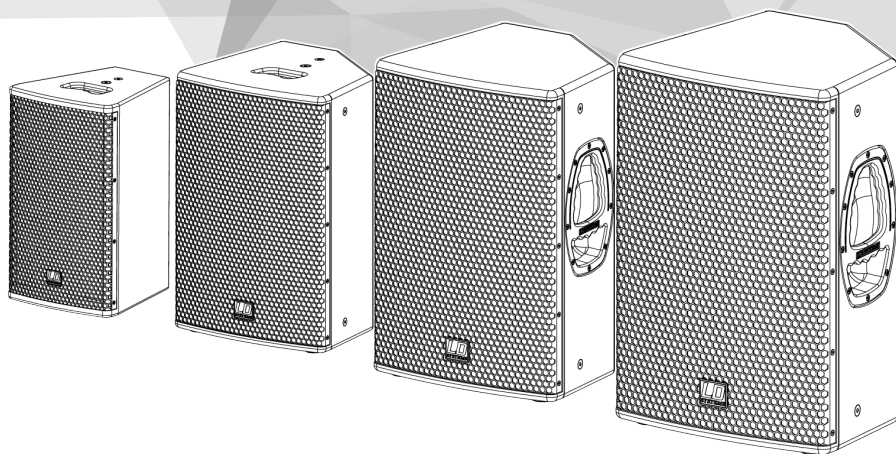


USER'S MANUAL
BEDIENUNGSANLEITUNG
MANUEL D'UTILISATION
MANUAL DE USUARIO
INSTRUKCJA OBSŁUGI
MANUALE D' USO



LD STINGER G² SERIES

ACTIVE & PASSIVE **SYSTEMS**

LDEB**82**(A)G² / LDEB**102**(A)G² / LDEB**122**(A)G² / LDEB**152**(A)G²

EN You've made the right choice!

We have designed this product to operate reliably over many years. LD Systems stands for this with its name and many years of experience as a manufacturer of high-quality audio products. Please read this User's Manual carefully, so that you can begin making optimum use of your LD Systems product quickly.

You can find more information about LD-SYSTEMS at our Internet site WWW.LD-SYSTEMS.COM

DE Sie haben die richtige Wahl getroffen!

Dieses Gerät wurde unter hohen Qualitätsanforderungen entwickelt und gefertigt, um viele Jahre einen reibungslosen Betrieb zu gewährleisten. Dafür steht LD Systems mit seinem Namen und der langjährigen Erfahrung als Hersteller hochwertiger Audioprodukte. Bitte lesen Sie diese Bedienungsanleitung sorgfältig, damit Sie Ihr neues Produkt von LD Systems schnell optimal einsetzen können.

Mehr Informationen zu LD SYSTEMS finden Sie auf unserer Internetseite WWW.LD-SYSTEMS.COM

FR Vous avez fait le bon choix!

Cet appareil a été développé et fabriqué en appliquant des exigences de qualité très élevées : il garantit des années de fonctionnement sans problème. Grâce à de nombreuses années d'expérience, LD Systems est un nom connu dans le domaine des produits audio haut de gamme. Veuillez lire attentivement ce Manuel Utilisateur : vous apprendrez rapidement à utiliser votre appareil LD Systems de façon optimale.

Pour plus d'informations sur LD Systems, visitez notre site Web, WWW.LD-SYSTEMS.COM

ES ¡Gracias por elegir Cameo Light!

Este equipo está diseñado y fabricado con los estándares de calidad más exigentes, para garantizar un correcto funcionamiento durante muchos años. Los productos de LD-Systems se caracterizan por su gran calidad, avalada por el prestigio de la marca y una dilatada experiencia como fabricante. Lea atentamente este manual de usuario para poder aprovechar rápidamente toda la funcionalidad de su nuevo producto de LD Systems.

Si desea obtener información sobre LD-SYSTEMS, visite nuestro sitio web WWW.LD-SYSTEMS.COM

PL Gratulujemy wyboru!

To urządzenie zostało zaprojektowane i wyprodukowane przy zastosowaniu najwyższych kryteriów jakościowych w celu zapewnienia wieloletniej bezawaryjnej eksploatacji. Firma LD Systems gwarantuje to swoją marką i wieloletnim doświadczeniem w wytwarzaniu wysokiej jakości produktów audio. Proszę starannie przeczytać niniejszą instrukcję obsługi, aby móc jak najszybciej zacząć użytkować ten produkt marki LD Systems.

Dalsze informacje na temat firmy LD SYSTEMS dostępne są na naszej stronie internetowej WWW.LD-SYSTEMS.COM

IT Avete fatto la scelta giusta!

Quest'apparecchio è stato sviluppato e prodotto secondo elevati standard qualitativi che garantiscono un funzionamento regolare per molti anni.

Per questo motivo LD Systems, con il suo nome e la pluriennale esperienza, rappresenta un'azienda produttrice di prodotti audio di qualità. Leggete attentamente questo manuale d'uso per utilizzare al meglio il vostro nuovo prodotto LD Systems.

Per maggiori informazioni su LD SYSTEMS, consultate la nostra pagina web WWW.LD-SYSTEMS.COM

EN PREVENTIVE MEASURES

1. Please read these instructions carefully.
2. Keep all information and instructions in a safe place.
3. Follow the instructions.
4. Observe all safety warnings. Never remove safety warnings or other information from the equipment.
5. Use the equipment only in the intended manner and for the intended purpose.
6. Use only sufficiently stable and compatible stands and/or mounts (for fixed installations). Make certain that wall mounts are properly installed and secured. Make certain that the equipment is installed securely and cannot fall down.
7. During installation, observe the applicable safety regulations for your country.
8. Never install and operate the equipment near radiators, heat registers, ovens or other sources of heat. Make certain that the equipment is always installed so that is cooled sufficiently and cannot overheat.
9. Never place sources of ignition, e.g., burning candles, on the equipment.
10. Ventilation slits must not be blocked.
11. This appliance is designed exclusively for indoor use, do not use this equipment in the immediate vicinity of water (does not apply to special outdoor equipment - in this case, observe the special instructions noted below). Do not expose this equipment to flammable materials, fluids or gases.
12. Make certain that dripping or splashed water cannot enter the equipment. Do not place containers filled with liquids, such as vases or drinking vessels, on the equipment.
13. Make certain that objects cannot fall into the device.
14. Use this equipment only with the accessories recommended and intended by the manufacturer.
15. Do not open or modify this equipment.
16. After connecting the equipment, check all cables in order to prevent damage or accidents, e.g., due to tripping hazards.
17. During transport, make certain that the equipment cannot fall down and possibly cause property damage and personal injuries.
18. If your equipment is no longer functioning properly, if fluids or objects have gotten inside the equipment or if it has been damaged in any way, switch it off immediately and unplug it from the mains outlet (if it is a powered device). This equipment may only be repaired by authorized, qualified personnel.
19. Clean the equipment using a dry cloth.
20. Comply with all applicable disposal laws in your country. During disposal of packaging, please separate plastic and paper/cardboard.
21. Plastic bags must be kept out of reach of children.

FOR EQUIPMENT THAT CONNECTS TO THE POWER MAINS:

22. CAUTION: If the power cord of the device is equipped with an earthing contact, then it must be connected to an outlet with a protective ground. Never deactivate the protective ground of a power cord.

23. If the equipment has been exposed to strong fluctuations in temperature (for example, after transport), do not switch it on immediately. Moisture and condensation could damage the equipment. Do not switch on the equipment until it has reached room temperature.
24. Before connecting the equipment to the power outlet, first verify that the mains voltage and frequency match the values specified on the equipment. If the equipment has a voltage selection switch, connect the equipment to the power outlet only if the equipment values and the mains power values match. If the included power cord or power adapter does not fit in your wall outlet, contact your electrician.
25. Do not step on the power cord. Make certain that the power cable does not become kinked, especially at the mains outlet and/or power adapter and the equipment connector.
26. When connecting the equipment, make certain that the power cord or power adapter is always freely accessible. Always disconnect the equipment from the power supply if the equipment is not in use or if you want to clean the equipment. Always unplug the power cord and power adapter from the power outlet at the plug or adapter and not by pulling on the cord. Never touch the power cord and power adapter with wet hands.
27. Whenever possible, avoid switching the equipment on and off in quick succession because otherwise this can shorten the useful life of the equipment.
28. **IMPORTANT INFORMATION:** Replace fuses only with fuses of the same type and rating. If a fuse blows repeatedly, please contact an authorised service centre.
29. To disconnect the equipment from the power mains completely, unplug the power cord or power adapter from the power outlet.
30. If your device is equipped with a Volex power connector, the mating Volex equipment connector must be unlocked before it can be removed. However, this also means that the equipment can slide and fall down if the power cable is pulled, which can lead to personal injuries and/or other damage. For this reason, always be careful when laying cables.
31. Unplug the power cord and power adapter from the power outlet if there is a risk of a lightning strike or before extended periods of disuse.



CAUTION:

To reduce the risk of electric shock, do not remove cover (or back). There are no user serviceable parts inside. Maintenance and repairs should be exclusively carried out by qualified service personnel.



The lightning flash with arrowhead symbol within an equilateral triangle is intended to alert the user to the presence of uninsulated "dangerous voltage" within the product's enclosure that may be of sufficient magnitude to constitute a risk of electrical shock



The exclamation mark within an equilateral triangle is intended to alert the user to the presence of important operating and maintenance instructions.

CAUTION – HIGH VOLUME LEVELS WITH AUDIO PRODUCTS!

This equipment is intended for professional use. Therefore, commercial use of this equipment is subject to the respectively applicable national accident prevention rules and regulations. As a manufacturer, Adam Hall is obligated to notify you formally about the existence of potential health risks. Hearing damage due to high volume and prolonged exposure: When in use, this product is capable of producing high sound-pressure levels (SPL) that can lead to irreversible hearing damage in performers, employees, and audience members. For this reason, avoid prolonged exposure to volumes in excess of 90 dB.



To prevent possible hearing damage, avoid listening at high volume levels over long periods of time. Even exposure to short bursts of loud noise can result in hearing loss. Please keep the volume constantly at a comfortable level.

DE SICHERHEITSHINWEISE

1. Lesen Sie diese Anleitung bitte sorgfältig durch.
2. Bewahren Sie alle Informationen und Anleitungen an einem sicheren Ort auf.
3. Befolgen Sie die Anweisungen.
4. Beachten Sie alle Warnhinweise. Entfernen Sie keine Sicherheitshinweise oder andere Informationen vom Gerät.
5. Verwenden Sie das Gerät nur in der vorgesehenen Art und Weise.
6. Verwenden Sie ausschließlich stabile und passende Stative bzw. Befestigungen (bei Festinstallationen). Stellen Sie sicher, dass Wandhalterungen ordnungsgemäß installiert und gesichert sind. Stellen Sie sicher, dass das Gerät sicher installiert ist und nicht herunterfallen kann.
7. Beachten Sie bei der Installation die für Ihr Land geltenden Sicherheitsvorschriften.
8. Installieren und betreiben Sie das Gerät nicht in der Nähe von Heizkörpern, Wärmespeichern, Öfen oder sonstigen Wärmequellen. Sorgen Sie dafür, dass das Gerät immer so installiert ist, dass es ausreichend gekühlt wird und nicht überhitzt kann.
9. Platzieren Sie keine Zündquellen wie z.B. brennende Kerzen auf dem Gerät.
10. Lüftungsschlitze dürfen nicht blockiert werden.
11. Das Gerät wurde ausschließlich für die Verwendung in Innenräumen entwickelt, betreiben Sie das Gerät nicht in unmittelbarer Nähe von Wasser (gilt nicht für spezielle Outdoor Geräte - beachten Sie in diesem Fall bitte die im Folgenden vermerkten Sonderhinweise). Bringen Sie das Gerät nicht mit brennbaren Materialien, Flüssigkeiten oder Gasen in Berührung.
12. Sorgen Sie dafür, dass kein Tropf- oder Spritzwasser in das Gerät eindringen kann. Stellen Sie keine mit Flüssigkeit gefüllten Behältnisse wie Vasen oder Trinkgefäße auf das Gerät.
13. Sorgen Sie dafür, dass keine Gegenstände in das Gerät fallen können.
14. Betreiben Sie das Gerät nur mit dem vom Hersteller empfohlenen und vorgesehenen Zubehör.
15. Öffnen Sie das Gerät nicht und verändern Sie es nicht.
16. Überprüfen Sie nach dem Anschluss des Geräts alle Kabelwege, um Schäden oder Unfälle, z. B. durch Stolperfallen zu vermeiden.
17. Achten Sie beim Transport darauf, dass das Gerät nicht herunterfallen und dabei möglicherweise Sach- und Personenschäden verursachen kann.
18. Wenn Ihr Gerät nicht mehr ordnungsgemäß funktioniert, Flüssigkeiten oder Gegenstände in das Geräteinnere gelangt sind, oder das Gerät anderweitig beschädigt wurde, schalten Sie es sofort aus und trennen es von der Netzsteckdose (sofern es sich um ein aktives Gerät handelt). Dieses Gerät darf nur von autorisiertem Fachpersonal repariert werden.
19. Verwenden Sie zur Reinigung des Geräts ein trockenes Tuch.

20. Beachten Sie alle in Ihrem Land geltenden Entsorgungsgesetze. Trennen Sie bei der Entsorgung der Verpackung bitte Kunststoff und Papier bzw. Kartonagen voneinander.
21. Kunststoffbeutel müssen außer Reichweite von Kindern aufbewahrt werden.

BEI GERÄTEN MIT NETZANSCHLUSS:

22. ACHTUNG: Wenn das Netzkabel des Geräts mit einem Schutzkontakt ausgestattet ist, muss es an einer Steckdose mit Schutzleiter angeschlossen werden. Deaktivieren Sie niemals den Schutzleiter eines Netzkabels.
23. Schalten Sie das Gerät nicht sofort ein, wenn es starken Temperaturschwankungen ausgesetzt war (beispielsweise nach dem Transport). Feuchtigkeit und Kondensat könnten das Gerät beschädigen. Schalten Sie das Gerät erst ein, wenn es Zimmertemperatur erreicht hat.
24. Bevor Sie das Gerät an die Steckdose anschließen, prüfen Sie zuerst, ob die Spannung und die Frequenz des Stromnetzes mit den auf dem Gerät angegebenen Werten übereinstimmen. Verfügt das Gerät über einen Spannungswahlschalter, schließen Sie das Gerät nur an die Steckdose an, wenn die Geräterwerte mit den Werten des Stromnetzes übereinstimmen. Wenn das mitgelieferte Netzkabel bzw. der mitgelieferte Netzadapter nicht in Ihre Netzsteckdose passt, wenden Sie sich an Ihren Elektriker.
25. Treten Sie nicht auf das Netzkabel. Sorgen Sie dafür, dass spannungsführende Kabel speziell an der Netzbuchse bzw. am Netzadapter und der Gerätebuchse nicht geknickt werden.
26. Achten Sie bei der Verkabelung des Geräts immer darauf, dass das Netzkabel bzw. der Netzadapter stets frei zugänglich ist. Trennen Sie das Gerät stets von der Stromzuführung, wenn das Gerät nicht benutzt wird, oder Sie das Gerät reinigen möchten. Ziehen Sie Netzkabel und Netzadapter immer am Stecker bzw. am Adapter und nicht am Kabel aus der Steckdose. Berühren Sie Netzkabel und Netzadapter niemals mit nassen Händen.
27. Schalten Sie das Gerät möglichst nicht schnell hintereinander ein und aus, da sonst die Lebensdauer des Geräts beeinträchtigt werden könnte.
28. WICHTIGER HINWEIS: Ersetzen Sie Sicherungen ausschließlich durch Sicherungen des gleichen Typs und Wertes. Sollte eine Sicherung wiederholt auslösen, wenden Sie sich bitte an ein autorisiertes Servicezentrum.
29. Um das Gerät vollständig vom Stromnetz zu trennen, entfernen Sie das Netzkabel bzw. den Netzadapter aus der Steckdose.
30. Wenn Ihr Gerät mit einem Volex-Netzanschluss bestückt ist, muss der passende Volex-Gerätestecker entsperrt werden, bevor er entfernt werden kann. Das bedeutet aber auch, dass das Gerät durch ein Ziehen am Netzkabel verrutschen und herunterfallen kann, wodurch Personen verletzt werden und/oder andere Schäden auftreten können. Verlegen Sie Ihre Kabel daher immer sorgfältig.
31. Entfernen Sie Netzkabel und Netzadapter aus der Steckdose bei Gefahr eines Blitzschlages oder wenn Sie das Gerät länger nicht verwenden.



ACHTUNG

Entfernen Sie niemals die Abdeckung, da sonst das Risiko eines elektrischen Schlages besteht. Im Inneren des Geräts befinden sich keine Teile, die vom Bediener repariert oder gewartet werden können. Lassen Sie Wartung und Reparaturen ausschließlich von qualifiziertem Servicepersonal durchführen.



Das gleichseitige Dreieck mit Blitzsymbol warnt vor nichtisolierten, gefährlichen Spannungen im Geräteinneren, die einen elektrischen Schlag verursachen können.



Das gleichseitige Dreieck mit Ausrufungszeichen kennzeichnet wichtige Bedienungs- und Wartungshinweise.

ACHTUNG HOHE LAUTSTÄRKEN BEI AUDIOPRODUKTEN!

Dieses Gerät ist für den professionellen Einsatz vorgesehen. Der kommerzielle Betrieb dieses Geräts unterliegt den jeweils gültigen nationalen Vorschriften und Richtlinien zur Unfallverhütung. Als Hersteller ist Adam Hall gesetzlich verpflichtet, Sie ausdrücklich auf mögliche Gesundheitsrisiken hinzuweisen.

Gehörschäden durch hohe Lautstärken und Dauerbelastung: Bei der Verwendung dieses Produkts können hohe Schalldruckpegel (SPL) erzeugt werden, die bei Künstlern, Mitarbeitern und Zuschauern zu irreparablen Gehörschäden führen können.



Um eine mögliche Schädigung des Hörsinns zu verhindern, vermeiden Sie das Hören bei großem Lautstärkepegel über lange Zeiträume.

Lauter Schalleinfluss kann selbst bei kurzer Dauer zu Hörschäden führen. Bitte halten Sie die Lautstärke immer auf einem angenehmen Level.

FR MESURES PRÉVENTIVES

1. Veuillez lire attentivement ce manuel.
2. Rangez tous les documents d'information et d'instructions en lieu sûr.
3. Veuillez suivre toutes les instructions.
4. Observez tous les messages d'avertissement. N'enlevez pas de l'appareil les étiquettes de sécurité ou autres informations.
5. N'utilisez l'appareil que pour des applications et de la façon appropriées.
6. Utilisez exclusivement des pieds et des dispositifs de fixation stables et adaptés lorsque l'appareil est utilisé en installation fixe. Assurez-vous que les fixations murales ont été montées correctement, et qu'elles sont sécurisées. Vérifiez que l'appareil est installé en toute sécurité, et qu'il ne peut pas tomber.
7. Lors de l'installation, observez les réglementations de sécurité en vigueur dans votre pays.
8. N'installez et n'utilisez pas l'appareil à proximité de radiateurs, d'accumulateurs de chaleur, de fours ou de toute autre source de chaleur. Vérifiez que l'appareil est installé de façon à bénéficier en permanence d'un refroidissement efficace et qu'il ne peut pas chauffer de façon excessive.
9. Ne placez aucune source de flamme sur l'appareil – par exemple, une bougie allumée.
10. Ne bloquez pas les ouïes d'aération.
11. Cet appareil a été exclusivement conçu pour une utilisation en intérieur. N'utilisez pas l'appareil à proximité immédiate d'eau (à moins qu'il ne s'agisse d'un appareil conçu pour une utilisation en extérieur – dans ce cas, respectez les instructions correspondantes ci après) Ne mettez pas l'appareil en contact avec des matériaux, des liquides ou des gaz inflammables.
13. Vérifiez qu'aucun petit objet ne puisse tomber à l'intérieur de l'appareil.

14. N'utilisez avec cet appareil que des accessoires recommandés et approuvés par le fabricant.
15. N'ouvrez pas l'appareil, et n'essayez pas de le modifier.
16. Lors du branchement de l'appareil, sécurisez le passage du câble secteur, afin d'éviter tout dommage ou accident, par exemple quel'un qui trébucher sur le câble.
17. Lors du transport, vérifiez que l'appareil ne peut tomber, ce qui pourrait provoquer des dommages matériels et/ou corporels.
18. Si votre appareil ne fonctionne plus correctement, que de l'eau ou des objets ont pénétré à l'intérieur, ou qu'il a été endommagé de quelque façon que ce soit, éteignez-le immédiatement et débranchez sa prise secteur (s'il s'agit d'un appareil alimenté). Cet appareil ne doit être réparé que par un personnel autorisé.
19. Pour le nettoyage de l'appareil, utilisez un chiffon sec.
20. Observez toutes les réglementations en vigueur dans votre pays pour mettre l'appareil au rebut. Lorsque vous jetez l'emballage de l'appareil, veuillez séparer plastique, papier et carton.
21. Les films plastique doivent être mis hors de portée des enfants.

APPAREILS RELIÉS AU SECTEUR :

22. ATTENTION : Si le câble de l'appareil est muni d'un fil de terre, il doit être relié à une prise murale avec terre. Ne désactivez jamais la mise à la terre d'un appareil.
23. N'allumez pas l'appareil immédiatement s'il a subi une grande différence de température ambiante (par exemple, lors du transport). L'humidité et la condensation pourraient l'endommager. Ne mettez l'appareil sous tension que lorsqu'il est parvenu à la température de la pièce.
24. Avant de relier l'appareil à la prise murale, vérifiez que la valeur et la fréquence de tension secteur sur laquelle il est réglé correspondent bien à la valeur et à la fréquence de la tension secteur locale. Si l'appareil possède un sélecteur de tension, ne le branchez sur la prise murale qu'après avoir vérifié que la valeur réglée correspond à la valeur effective de la tension secteur. Si la fiche du cordon secteur ou du bloc adaptateur livré avec votre appareil ne correspond pas au format de votre prise murale, veuillez consulter un électricien.
25. Ne piétez pas le câble secteur. Assurez-vous que le câble secteur n'est pas trop pincé, notamment au niveau de l'arrière de l'appareil (ou de son adaptateur secteur) et de la prise murale.
26. Lors du branchement de l'appareil, vérifiez que l'accès au câble secteur ou au bloc adaptateur reste facile. Sortez la fiche secteur de la prise murale dès que vous n'utilisez pas l'appareil pendant un certain temps, ou si vous désirez nettoyer l'appareil. Pour ce faire, tirez toujours sur la fiche elle-même, ou sur le bloc secteur lui-même ; ne tirez jamais sur le câble. Ne manipulez jamais le câble secteur ou l'adaptateur secteur avec des mains mouillées.
27. N'éteignez/rallumez pas l'appareil rapidement plusieurs fois de suite : vous risquez de réduire la longévité de ses composants internes.
28. CONSEIL IMPORTANT : Ne remplacez le fusible que par un fusible de même type et du même calibre. Si le fusible fond de façon répétée, veuillez consulter un centre de réparations agréé.
29. Pour séparer complètement l'appareil du secteur, débranchez le cordon secteur ou l'adaptateur de la prise murale.
30. Si votre appareil est muni d'un connecteur secteur verrouillable (Volex), il faut d'abord déverrouiller le mécanisme avant d'enlever le cordon secteur. Attention, lorsque vous retirez le câble secteur, à ne pas faire bouger l'appareil, ce qui pourrait se traduire par un risque de chute, de blesser quel'un, ou tout autre dommage. Manipulez toujours le cordon secteur avec soin.
31. Débranchez la fiche secteur ou l'adaptateur de la prise murale en cas d'orage, ou si vous n'utilisez pas l'appareil pendant une longue période.



ATTENTION :

Ne démontez jamais le couvercle de l'appareil, vous risquez de recevoir un choc électrique. L'appareil ne renferme aucune pièce ni composant réparable ou remplaçable par l'utilisateur. Ne confiez l'entretien et la réparation qu'à un personnel qualifié.



Le pictogramme en forme de triangle équilatéral contenant un éclair terminé d'une flèche avertit l'utilisateur de la présence d'une tension dangereuse à l'intérieur de l'appareil, tension susceptible de provoquer un choc électrique.



Le pictogramme en forme de triangle équilatéral renfermant un point d'exclamation signale à l'utilisateur la présence d'instructions importantes concernant l'utilisation ou l'entretien de l'appareil.

ATTENTION NIVEAUX SONORES ÉLEVÉS SUR LES PRODUITS AUDIO

Cet appareil a été conçu en vue d'une utilisation professionnelle. L'utilisation commerciale de cet appareil est soumise aux réglementations et directives en vigueur dans votre pays en matière de prévention d'accident. En tant que fabricant, Adam Hall est tenu de vous avertir formellement des risques relatifs à la santé. Risques provoqués par une exposition prolongée à des niveaux sonores élevés : Lors de l'utilisation de ce produit, il est possible d'atteindre des niveaux de pression sonore (exprimés en dB SPL) élevés, susceptibles de provoquer des dommages auditifs irréparables chez les artistes, les techniciens et le public. Évitez toute exposition prolongée à des niveaux de pression sonore élevés (supérieurs à 90 dB SPL).



Pour éviter tout risque de traumatisme auditif, évitez d'écouter à fort volume sonore pendant de longues périodes.

Un niveau d'écoute trop élevé, même bref, peut provoquer des dommages aux oreilles. Veuillez maintenir le niveau d'écoute à un niveau raisonnable.

ES MEDIDAS DE SEGURIDAD

1. Lea atentamente las instrucciones de este manual.
2. Guarde toda la información en un lugar seguro para futuras consultas.
3. Siga las instrucciones indicadas.
4. Siga todas las advertencias. No quite las instrucciones de seguridad ni cualquier otra información indicada en el equipo.
5. Utilice el equipo únicamente según la finalidad prevista.
6. Utilice solo soportes y fijaciones que sean robustos y adecuados cuando instale el equipo en instalaciones fijas. Asegúrese de que los soportes de pared están correctamente instalados y firmemente fijados. Asegúrese de que el equipo está sólidamente instalado y no se puede caer.
7. Al instalar el equipo, respete las normas de seguridad aplicables en su país.

8. Evite instalar el equipo cerca de radiadores, acumuladores de calor, estufas o cualquier otra fuente de calor. Asegúrese de que el equipo esté instalado en un lugar con ventilación suficiente para evitar cualquier sobrecalentamiento.
9. No coloque sobre el equipo fuentes de llamas sin protección, por ejemplo, velas encendidas.
10. Evite bloquear las rejillas de ventilación.
11. El equipo está diseñado para uso en interiores; no lo utilice cerca del agua (excepto los equipos específicamente diseñados para uso en exterior, en cuyo caso tenga en cuenta las indicaciones mencionadas a continuación). No exponga este equipo a materiales, líquidos o gases inflamables.
12. Evite exponer el equipo a gotas o salpicaduras que puedan caer dentro del mismo. No coloque recipientes llenos de líquido, como floreros o vasos, sobre el equipo.
13. Asegúrese de no dejar caer ningún objeto dentro del equipo.
14. Emplee el equipo únicamente con los accesorios recomendados por el fabricante.
15. No abra el equipo ni intente modificarlo.
16. Una vez conectado el equipo, compruebe que en toda la longitud del cableado no hay peligro de que provoque una caída, por ejemplo.
17. Durante el transporte, asegúrese de que el equipo no se caiga y pueda causar daños personales o materiales.
18. Si el equipo no funciona correctamente, o si se ha vertido líquido sobre él, o si un objeto ha caído en su interior o si ha sufrido algún desperfecto, apague inmediatamente el equipo y desenchufe el cable eléctrico (si se trata de un equipo activo). Únicamente un técnico especialista debe reparar el equipo.
19. Para limpiar el equipo utilice un paño seco.
20. Procure seguir las normas vigentes en su país sobre reciclaje de desechos. Separe los componentes de plástico, papel y cartón del paquete para reciclarlos en sus contenedores respectivos.
21. No deje las bolsas de plástico al alcance de los niños.

PARA LOS EQUIPOS CON TOMA ELÉCTRICA:

22. ADVERTENCIA: Si el cable eléctrico está provisto de un contacto de protección, debe conectarse a una toma eléctrica con conexión a tierra. No desactivar nunca esta conexión de protección a tierra del cable eléctrico.
23. Si el equipo ha estado expuesto a un cambio brusco de temperatura (por ejemplo, después del transporte), no lo encienda inmediatamente. La condensación o la humedad podrían dañar el equipo. Deje que el equipo alcance la temperatura ambiente antes de encenderlo.
24. Antes de conectar el cable eléctrico a la toma de corriente, compruebe si la tensión y la frecuencia del suministro eléctrico coinciden con las especificaciones de este equipo. Si el equipo dispone de un selector de tensión, antes de enchufarlo a la red eléctrica, asegúrese de que el valor seleccionado coincide con la tensión de suministro. Si el enchufe o el adaptador de corriente no encajan en la toma eléctrica, consulte a un electricista.
25. Asegúrese de que el cable eléctrico no está pinzado. Evite que el cable resulte pellizcado, sobre todo en los extremos de conexión al equipo y en la toma eléctrica.
26. Al conectar el equipo, asegúrese de que el cable eléctrico o el adaptador de corriente estén siempre accesibles. Desconecte el equipo de la toma de corriente cuando no esté en uso o antes de limpiarlo. Para ello, desconecte el cable eléctrico y el adaptador de corriente del conector del equipo en vez de desenchufar el cable de la toma eléctrica. No tocar el cable eléctrico ni el adaptador de corriente con las manos húmedas.
27. No encienda y apague el equipo en cortos intervalos de tiempo, ya que se reduce así la vida útil del sistema.
28. NOTA IMPORTANTE: Sustituya los fusibles únicamente por otros del mismo tipo y de las mismas características. Si el fusible se funde continuamente, póngase en contacto con un servicio técnico autorizado.
29. Para desconectar completamente el equipo de la tensión eléctrica, desenchufe el cable eléctrico o el adaptador de corriente de la toma eléctrica.
30. Si el equipo dispone de un enchufe eléctrico Volex, deberá desbloquearse el Volex del equipo para desenchufarlo. Esto implica que un tirón en el cable eléctrico puede desplazar el equipo y provocar daños personales o materiales. Por tanto, asegúrese de instalar los cables con sumo cuidado.
31. Si es probable que caiga un rayo por una tormenta eléctrica o si no va a emplear el equipo durante mucho tiempo, desenchufe el cable eléctrico y el adaptador de corriente.



ATENCIÓN:

Para evitar el riesgo de descarga eléctrica, no retire la tapa. El equipo no contiene elementos que el usuario pueda reparar o sustituir. Para cualquier tarea de mantenimiento o reparación, acuda a un técnico cualificado.



El símbolo de rayo dentro de un triángulo equilátero advierte al usuario de la presencia de tensiones peligrosas sin aislamiento dentro del equipo que pueden causar una descarga eléctrica.



El símbolo de exclamación dentro de un triángulo equilátero advierte al usuario de la existencia de importantes instrucciones de uso y mantenimiento.

ADVERTENCIA ¡ALTO VOLUMEN!

Este equipo se destina a un uso profesional. Por consiguiente, si se aplica a un uso comercial, estará sujeto a las normas y reglamentos de la Asociación para la prevención de accidentes de su sector profesional. Como fabricante, Adam Hall tiene la obligación de informar formalmente a los usuarios de la existencia de posibles riesgos para la salud.

Daños auditivos por exposición prolongada a un nivel SPL alto: este equipo puede generar fácilmente un nivel de presión sonora (SPL) lo suficientemente elevado como para causar daños auditivos permanentes a los artistas, el personal de producción y el público. Deben tomarse precauciones para evitar la exposición prolongada a un SPL de más de 90 dB.



Para evitar posibles daños auditivos, evite la exposición a volúmenes altos durante un tiempo prolongado.

Un volumen alto, incluso durante un breve espacio de tiempo, puede provocar pérdida de audición. Mantenga siempre el volumen a un nivel que le resulte agradable.

PL ŚRODKI OSTROŻNOŚCI

1. Należy dokładnie przeczytać niniejszą instrukcję.
2. Wszystkie informacje i instrukcje przechowywać w bezpiecznym miejscu.
3. Należy przestrzegać zaleceń.
4. Należy przestrzegać wszystkich wskazówek ostrzegawczych. Nie wolno usuwać wskazówek bezpieczeństwa ani innych informacji znajdujących się na urządzeniu.
5. Używać urządzenia wyłącznie w sposób zgodny z jego przeznaczeniem.
6. Stosować wyłącznie stabilne i pasujące statywy, ew. elementy mocujące (w przypadku instalacji stałych). Należy zadbać o prawidłową instalację uchwyty ścienne i ich odpowiednie zabezpieczenie. Zapewnić bezpieczną instalację urządzenia i upewnić się, że urządzenie nie spadnie.
7. Podczas instalacji przestrzegać obowiązujących w danym kraju przepisów bezpieczeństwa.
8. Urządzenie instalować i eksploatować z dala od grzejników, zasobników ciepła, pieców i innych źródeł ciepła. Zadbać o zainstalowanie urządzenia w taki sposób, aby zawsze było ono wystarczająco chłodzone i nie mogło ulec przegrzaniu.
9. Nie umieszczać na urządzeniu źródeł zapłonu, takich jak np. palące się świece.
10. Nie wolno blokować szczelin wentylacyjnych.
11. Urządzenie zostało zaprojektowane wyłącznie do użytku w pomieszczeniach. Nie używać urządzenia w bezpośrednim sąsiedztwie wody (nie dotyczy specjalnych urządzeń do stosowania na zewnątrz – w takim przypadku należy przestrzegać podanych poniżej wskazówek specjalnych). Urządzenie nie może mieć kontaktu z palnymi materiałami, płynami ani gazami.
12. Zabezpieczyć urządzenie przed wniknięciem kapiącej lub pryskającej wody. Nie wolno stawiać na urządzeniu pojemników napełnionych płynami, takich jak wazon czy naczynia z pićm.
13. Należy zadbać o to, aby do urządzenia nie wpadały żadne przedmioty.
14. Urządzenie można eksploatować tylko przy użyciu akcesoriów zaleczanych i przewidzianych przez producenta.
15. Nie otwierać urządzenia ani nie dokonywać w nim zmian.
16. Po podłączeniu urządzenia sprawdzić wszystkie ciągi kablowe, aby zapobiec szkodom lub wypadkom np. w wyniku potknięcia.
17. Podczas transportu zadbać o to, aby urządzenie nie upadło, gdyż może to spowodować uszkodzenie mienia i obrażenia ciała.
18. Jeśli urządzenie nie działa prawidłowo, do jego wnętrza dostały się płyny lub przedmioty lub jeśli urządzenie zostało uszkodzone w inny sposób, należy je natychmiast wyłączyć i odłączyć od gniazda sieciowego (jeśli urządzenie jest aktywne). Naprawę takiego urządzenia może wykonać tylko autoryzowany personel specjalistyczny.
19. Do czyszczenia urządzenia stosować suchą ściereczkę.
20. Przestrzegać obowiązujących w danym kraju przepisów dotyczących usuwania odpadów. Podczas utylizacji opakowania oddzielić tworzywo sztuczne od papieru i tektury.
21. Worki z tworzywa sztucznego należy przechowywać w miejscu niedostępnym dla dzieci.

DOTYCZY URZĄDZEŃ Z ZASILANIEM SIECIOWYM:

22. UWAGA: jeśli kabel sieciowy urządzenia jest wyposażony w zestyk ochronny, należy go podłączyć do gniazda z przewodem uziemiającym. Nigdy nie wolno dezaktywować przewodu uziemiającego kabla sieciowego.
23. Nie włączać urządzenia bezpośrednio po narażeniu go na silne wahania temperatury (np. po transporcie). Wilgoć i skropliny mogą uszkodzić urządzenie. Włączyć urządzenie dopiero wtedy, gdy osiągnie temperaturę pokojową.
24. Przed podłączeniem urządzenia do gniazda elektrycznego należy sprawdzić, czy napięcie i częstotliwość sieci elektrycznej odpowiada wartościom podanym na urządzeniu. Jeśli urządzenie jest wyposażone w przelącznik napięcia, należy podłączyć je do gniazda tylko wówczas, gdy wartości urządzenia odpowiadają wartościom sieci elektrycznej. Jeśli dołączony kabel sieciowy lub dołączony adapter sieciowy nie pasuje do gniazda elektrycznego, należy skontaktować się z elektrykiem.
25. Nie stawać na kablu sieciowym. Należy zadbać o to, aby kable przewodzące napięcie nie były zagięte przy gnieździe sieciowym, przy adapterze sieciowym ani przy gnieździe urządzenia.
26. Przy podłączaniu urządzenia zawsze należy zadbać o to, aby kabel sieciowy lub adapter sieciowy był zawsze łatwo dostępny. Odłączyć urządzenie od źródła zasilania, gdy nie jest ono używane lub gdy ma zostać poddane czyszczeniu. Zawsze należy wyjmować kabel sieciowy i adapter sieciowy z gniazda, chwytając za wtyczkę lub adapter, a nie za kabel. Nigdy nie dotykać kabla sieciowego i adaptera sieciowego mokrymi dłońmi.
27. W miarę możliwości nie włączać i wyłączać urządzenia w krótkich odstępach czasu, gdyż może to mieć negatywny wpływ na jego żywotność.
28. WAŻNA INFORMACJA: bezpieczniki należy wymieniać wyłącznie na bezpieczniki tego samego typu i o takich samych wartościach. Jeśli bezpiecznik stale się przepala, należy skontaktować się z autoryzowanym centrum serwisowym.
29. Aby całkowicie odłączyć urządzenie od sieci, należy wyjąć kabel sieciowy lub adapter sieciowy z gniazda.
30. Jeśli urządzenie jest wyposażone w przyłącze sieciowe Volex, konieczne jest odblokowanie odpowiedniej wtyczki urządzenia Volex, zanim będzie możliwe jej odłączenie. Oznacza to także, iż w wyniku pociągnięcia za kabel urządzenie może się przesunąć i spaść, co może spowodować obrażenia ciała i/lub inne szkody, dlatego ważne jest, aby przewody były odpowiednio poprowadzone.
31. W przypadku zagrożenia uderzeniem pioruna lub jeśli urządzenie przez dłuższy czas nie jest używane, należy wyjąć kabel sieciowy i adapter sieciowy z gniazda.



UWAGA:

Nigdy nie zdejmować pokrywy, gdyż grozi to porażeniem prądem. We wnętrzu urządzenia nie ma żadnych części, które mogłyby zostać naprawione bądź poddane czynnościom konserwacyjnym przez użytkownika. Czynności konserwacyjne i naprawy może przeprowadzać wyłącznie wykwalifikowany personel serwisowy.



Trójkąt równoboczny z symbolem błyskawicy sygnalizuje niez izolowane, niebezpieczne napięcie we wnętrzu urządzenia, które może spowodować porażenie prądem.



Trójkąt równoboczny z wykrzyknikiem oznacza ważne wskazówki dotyczące obsługi i konserwacji.

UWAGA NA WYSOKI POZIOM GŁOŚNOŚCI PRODUKTÓW AUDIO!

To urządzenie przewidziane jest do profesjonalnych zastosowań. Komercyjne stosowanie tego urządzenia podlega obowiązującym w danym kraju przepisom i wytycznym dotyczącym zapobiegania wypadkom. Firma Adam Hall jest jako producent zobowiązana do wyraźnego informowania o potencjalnym zagrożeniu dla zdrowia. Utrata słuchu w wyniku wysokiego poziomu głośności i długotrwałego narażenia: podczas stosowania tego produktu może powstać wysoki poziom ciśnienia akustycznego (SPL), który może doprowadzić do nieodwracalnego uszkodzenia słuchu u artystów, pracowników i widzów. Należy unikać długotrwałego narażenia na wysoki poziom głośności powyżej 90 dB.



Aby zapobiec ewentualnemu uszkodzeniu słuchu, unikać słuchania przy dużym poziomie głośności przez dłuższy czas. Głośny dźwięk może prowadzić do uszkodzenia słuchu nawet przy krótkim okresie oddziaływania. Głośność należy zawsze utrzymywać na przyjemnym dla ucha poziomie.

I MISURE PRECAUZIONALI

1. Lesen S1. Leggere attentamente il presente manuale di istruzioni.
2. Conservare tutte le indicazioni e le istruzioni in un luogo sicuro.
3. Seguire le istruzioni.
4. Rispettare tutte le avvertenze. Non rimuovere dal dispositivo le indicazioni sulla sicurezza o altre informazioni.
5. Utilizzare il dispositivo solo nei modi previsti dal manuale.
6. Utilizzare esclusivamente stativi e fissaggi stabili e adatti (per installazioni fisse). Verificare che i supporti a parete siano installati e fissati a regola d'arte. Verificare che il dispositivo sia installato in modo stabile e non possa cadere.
7. Durante l'installazione, osservare le normative sulla sicurezza in vigore nel proprio Paese.
8. Non installare né azionare il dispositivo in prossimità di radiatori, accumulatori termici, stufe o altre fonti di calore. Accertarsi che il dispositivo sia sempre installato in modo che venga raffreddato a sufficienza e non possa surriscaldarsi.
9. Non appoggiare sul dispositivo fonti di combustione, quali candele accese.
10. Le fessure di areazione non devono essere bloccate.
11. Il dispositivo è destinato all'impiego esclusivamente in ambienti chiusi; non deve essere utilizzato nelle immediate vicinanze di acqua (questo punto non interessa i dispositivi specifici per l'esterno, per i quali valgono le indicazioni speciali riportate di seguito). Non portare mai il dispositivo a contatto con materiali, liquidi o gas infiammabili.
12. Accertarsi che all'interno del dispositivo non possa penetrare acqua per gocciolamento o spruzzo. Non collocare sul dispositivo oggetti contenenti liquidi, quali vasi, tazze o bicchieri.
13. Assicurarsi che non sia possibile la caduta di oggetti nel dispositivo.
14. Azionare il dispositivo esclusivamente con gli accessori appositamente consigliati e previsti dal produttore.
15. Non aprire né modificare il dispositivo.
16. Una volta collegato il dispositivo, verificare tutti i cavi per evitare danni o incidenti, ad esempio per inciampo.
17. Durante il trasporto, assicurarsi che il dispositivo non possa cadere e causare possibili danni a cose e/o persone.
18. Se il dispositivo non funzionasse più correttamente, vi fosse caduto sopra del liquido o un oggetto o fosse stato danneggiato in altro modo, spegnerlo immediatamente e staccare la spina (se si tratta di un dispositivo attivo). La riparazione del dispositivo deve essere affidata esclusivamente a personale qualificato autorizzato.
19. Per la pulizia del dispositivo utilizzare un panno pulito.
20. Rispettare le leggi sullo smaltimento in vigore nel Paese di installazione. Al momento di smaltire l'imballo, separare la plastica dalla carta e dal cartone.
21. I sacchetti di plastica devono essere tenuti lontani dalla portata dei bambini.

DISPOSITIVI CON ALLACCIAMENTO DI RETE:

22. ATTENZIONE: se il cavo di rete è dotato di contatto di protezione, deve essere collegato a una presa di rete con messa a terra. Non disattivare mai la connessione di messa a terra di un cavo di rete.
23. Non accendere il dispositivo subito dopo essere stato sottoposto a forti variazioni di temperatura (ad esempio dopo il trasporto). Umidità e condensa potrebbero danneggiare il dispositivo. Accendere il dispositivo solo dopo che ha raggiunto la temperatura ambiente.
24. Prima di collegare il dispositivo alla presa, controllare innanzitutto se la tensione e la frequenza della rete elettrica coincidono con i valori indicati sul dispositivo stesso. Nel caso di dispositivo munito di selettore di tensione, collegarlo alla presa unicamente se i valori del dispositivo coincidono con quelli della rete elettrica. Se il cavo di rete o l'adattatore di rete forniti in dotazione non sono compatibili con la presa, rivolgersi a un elettricista.
25. Non calpestare il cavo di rete. Accertarsi che i cavi sotto tensione, in particolare della presa di rete o dell'adattatore di rete, non vengano pizzicati.
26. Durante il cablaggio del dispositivo, verificare sempre che il cavo di rete e l'adattatore di rete siano costantemente accessibili. Staccare sempre il dispositivo dall'alimentazione di rete quando non è utilizzato o durante la pulizia. Per staccare dalla presa il cavo di rete e l'adattatore di rete, tirare sempre dalla spina o dall'adattatore e non dal cavo. Non toccare mai il cavo di alimentazione e l'alimentatore con le mani umide.
27. Evitare per quanto possibile di accendere e spegnere velocemente il dispositivo per non pregiudicarne la durata.
28. NOTA IMPORTANTE: Sostituire i fusibili esclusivamente con fusibili dello stesso tipo e valore. Se un fusibile continua a saltare, rivolgersi a un centro di assistenza autorizzato.
29. Per staccare completamente il dispositivo dalla rete elettrica, rimuovere il cavo di rete o l'adattatore di rete dalla presa.
30. Per staccare un dispositivo provvisto di presa Volex, è prima necessario sbloccare la relativa spina Volex del dispositivo stesso. Tirando il cavo di rete, però, il dispositivo potrebbe spostarsi e cadere, provocando danni alle persone o di altro genere. Prestare quindi la più scrupolosa attenzione durante la posa dei cavi.
31. In caso di pericolo di caduta di fulmine, o se il dispositivo rimane inutilizzato a lungo, staccare sempre il cavo di rete e l'adattatore di rete dalla presa.



ATTENZIONE:

Non togliere mai il coperchio di protezione perché sussiste il pericolo di scosse elettriche. L'interno del dispositivo non contiene parti che possono essere riparate o sottoposte a manutenzione da parte dell'utente. Per gli interventi di manutenzione e di riparazione rivolgersi esclusivamente a personale qualificato.



Il triangolo equilatero con il simbolo del lampo segnala la presenza di tensioni pericolose non isolate all'interno dell'apparecchio che possono causare scosse elettriche.



Il triangolo equilatero con punto esclamativo segnala la presenza di importanti informazioni relative all'uso e alla manutenzione.

ATTENZIONE: ELEVATI LIVELLI SONORI NEI PRODOTTI AUDIO!

Questo dispositivo è destinato a uso professionale. Di conseguenza, se viene destinato ad un uso commerciale, sarà soggetto alle norme e ai regolamenti dell'Associazione per la prevenzione di infortuni del rispettivo settore professionale. In qualità di produttore, Adam Hall è tenuto per legge a informare espressamente gli utenti degli eventuali rischi per la salute.

Danni all'udito provocati da un'esposizione prolungata a un livello SPL elevato: dall'utilizzo di questo prodotto si possono generare elevati livelli di pressione sonora (SPL) che possono provocare danni irreparabili all'udito di artisti, collaboratori e spettatori. Evitare l'esposizione prolungata a livelli sonori elevati, superiori a 90 dB.



Per evitare possibili danni all'udito, evitare l'ascolto ad un volume elevato per periodi prolungati.

L'esposizione al volume elevato può causare danni all'udito anche se è di breve durata. Mantenere sempre il volume ad un livello gradevole.

INTRODUCTION / EINFÜHRUNG / INTRODUCTION / INTRODUCCIÓN / WPROWADZENIE / INTRODUZIONE

EN Introduction

The LD Systems Stinger G² Series loudspeakers are designed for professional use. Brilliant sound at high SPL, reliable service and quality components, all at a fair price are the characteristics of the LD Systems Stinger G² Series.

This series includes four active two-way loudspeaker cabinets of 8", 10", 12" and 15" size and four passive two-way loudspeaker cabinets of similar size. Application flexibility and reliability make the loudspeakers of LD Systems Stinger G² Series the perfect choice for professional sound reinforcement.

DE Einführung

Die Lautsprecher der LD Systems Stinger G² Serie sind für den professionellen Einsatz konzipiert. Brillanter Sound bei hohen Schalldruckpegeln sowie eine hervorragende Zuverlässigkeit und hohe Komponentenqualität: Das alles bekommen Sie bei der Stinger G² Serie von LD-Systems zu einem fairen Preis.

Die Serie besteht aus vier aktiven 2-Wege-Lautsprecherboxen in den Größen 8", 10", 12" und 15" sowie vier passiven 2-Wege-Lautsprechern in den gleichen Größen. Dank ihrer flexiblen Anwendungsmöglichkeiten und der hohen Zuverlässigkeit eignet sich die LD Systems Stinger G² Serie perfekt für professionelle Beschallungsaufgaben.

FR Introduction

Les enceintes de la série LD Systems Stinger G² sont conçus pour un usage professionnel. Un son de qualité, un niveau de pression acoustique élevé, une grande fiabilité, des composants sélectionnés avec soin, le tout à un prix abordable : voici les points forts des enceintes LD Systems Stinger G².

Cette gamme propose quatre enceintes actives deux voies, équipées de boomers de diamètre 8", 10", 12" et 15", et quatre modèles passifs deux voies de dimensions identiques. Grâce à leur souplesse de mise en place et leur fiabilité, les enceintes de la gamme LD Systems Stinger G² constituent un choix parfait pour les sonorisateurs professionnels.

ES Introducción

Los altavoces de la serie LD Stinger G² están diseñados para uso profesional. La serie Stinger G² de LD Systems se caracteriza por un sonido brillante a altos niveles de SPL, su fiabilidad y componentes de calidad, todo ello a un precio asequible.

Esta serie se compone de cuatro bafles de dos vías de 8", 10", 12" y 15" en versiones activas y pasivas. Gracias a su flexibilidad de aplicación y fiabilidad, los altavoces de la serie Stinger G² de LD Systems son ideales para un refuerzo de sonido profesional.

PL Wprowadzenie

Głośniki serii LD Systems Stinger G² przeznaczone są do zastosowań profesjonalnych. Znakomity dźwięk przy wysokim poziomie ciśnienia akustycznego, doskonały serwis oraz elementy najwyższej jakości, a wszystko to w dobrej cenie: to właśnie cechy głośników Stinger serii G² firmy LD Systems.

Seria ta składa się z czterech aktywnych dwudrożnych kolumn o rozmiarach: 8, 10, 12 i 15 cali oraz czterech pasywnych kolumn o mniejszym rozmiarze. Elastyczność zastosowań oraz niezawodność sprawiają, że głośniki Stinger serii G² firmy LD Systems są doskonałym wyborem jeśli masz na celu profesjonalne wzmocnienie dźwięku.

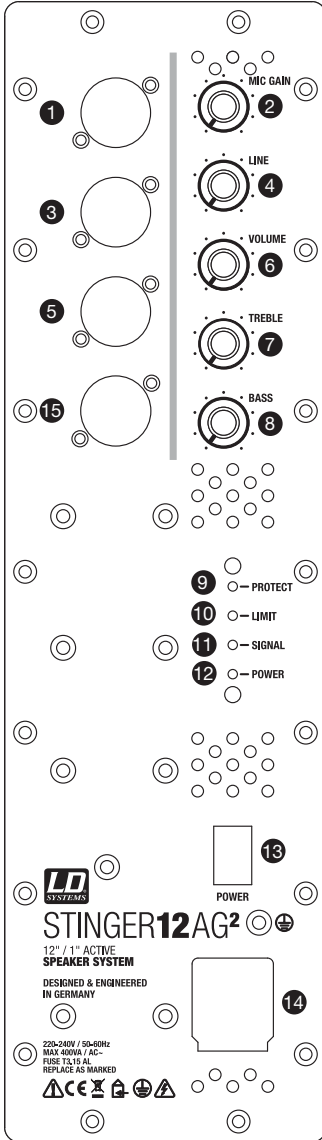
IT Introduction

Gli altoparlanti della serie LD Systems Stinger G² sono stati progettati per un uso professionale. La serie Stinger G² di LD Systems è caratterizzata da un suono eccezionale ad alti livelli di SPL, affidabilità e componenti di qualità, il tutto a un prezzo accessibile.

La serie è costituita da quattro casse attive a due vie da 8", 10", 12" e 15" e da quattro casse passive a due vie di dimensioni simili. Grazie alla loro flessibilità e affidabilità gli altoparlanti Stinger G² di LD Systems rappresentano la scelta perfetta per il 'sound reinforcement' professionale.

**ACTIVE BACKPANEL / AKTIVE SYSTEME BEDIEN-/ANSCHLUSSFELD / ENCEINTE ACTIVE
 PANNEAU ARRIÈRE / PANEL POSTERIOR DE SISTEMAS ACTIVOS / GŁOŚNIK AKTYWNY PANEL
 TYLNY / PANNELLO POSTERIORE DEI SISTEMI ATTIVI**

LDEB122AG²
 LDEB152AG²



ACTIVE SYSTEMS FEATURES / AKTIVE SYSTEME MERKMALE / FONZIONALITÀS ENCEINTES ACTIVES / CARACTERÍSTICAS DE LOS SISTEMAS / GŁOŚNIK AKTYWNY ELEMENTY SYSTEMU / CARATTERISTICHE DEI SISTEMI ATTIVI

1 MIC IN

- EN** Balanced microphone input XLR/6.3 mm jack (combo).
- DE** Symmetrischer Mikrofoneingang, XLR/6,3-mm-Combo-Buchse.
- FR** Entrée microphone, symétrique, sur connecteur Combo (mixte XLR/jack 6,35 mm).
- ES** Entrada de micrófono balanceada por XLR/jack de 6,3 mm (combo).
- PL** Zrównoważone złącze mikrofonowe XLR/6,3 mm jack (combo).
- IT** Entrata per microfono bilanciata con XLR/jack di 6,3 mm (combo).

2 MIC GAIN

- EN** Gain control for microphone input.
- DE** Gain-Regler für Mikrofoneingang.
- FR** Potentiomètre de réglage de gain de l'entrée microphone.
- ES** Ajuste de la ganancia de la entrada de micrófono.
- PL** Regulacja wzmocnienia dla złącza mikrofonowego.
- IT** Regolazione del guadagno per l'ingresso del microfono.

3 LINE IN

- EN** Balanced line input XLR/6.3 mm jack (combo).
- DE** Symmetrischer Line-Eingang, XLR/6,3-mm-Combo-Buchse.
- FR** Entrée ligne symétrique sur connecteur Combo (mixte XLR/jack 6,35 mm).
- ES** Entrada de línea balanceada por XLR/jack de 6,3 mm (combo).
- PL** Zrównoważone wejście liniowe XLR/6,3 mm jack (combo).
- IT** Entrata per linea bilanciata con XLR/jack di 6,3 mm (combo).

4 LINE GAIN

- EN** Gain control for line input.
- DE** Gain-Regler für Line-Eingang.
- FR** Potentiomètre de réglage de gain de l'entrée ligne.
- ES** Ajuste de la ganancia de la entrada de línea.
- PL** Regulacja wzmocnienia dla wejścia liniowego.
- IT** Regolazione del guadagno per l'entrata di linea.

5 LINE OUT

- EN** Balanced XLR output which allows you to connect another active loudspeaker or mixer. Signal mix of MIC IN and LINE IN.
- DE** Symmetrischer XLR-Ausgang zum Anschluss eines weiteren aktiven Lautsprechers oder eines Mischpults. Das Ausgangssignal enthält Anteile der an MIC IN und LINE IN anliegenden Signalen.
- FR** Sortie (renvoi du signal) symétrique sur connecteur XLR, permettant la connexion à une autre enceinte active, à une table de mixage. Ce signal est un mixage des signaux MIC IN et LINE IN.
- ES** Salida XLR balanceada para conectar un altavoz activo o una mesa de mezclas. Es una mezcla de las señales MIC IN y LINE IN.
- PL** Zrównoważone wyjście XLR, które pozwala na połączenie kolejnego aktywnego głośnika lub miksera. Połączenie sygnałów z wejść MIC IN i LINE IN.
- IT** Uscita XLR bilanciata che consente di collegare un altro altoparlante attivo o un mixer. Mix dei segnali MIC IN e LINE IN.

6 VOLUME

- EN** Master volume control of the loudspeaker cabinet.
- DE** Gesamtlautstärkeregler der Lautsprecherbox.
- FR** Réglage de volume général de l'enceinte.
- ES** Control del volumen general del baffle.
- PL** Główny regulator głośności kolumn.
- IT** Controllo del volume generale delle casse.

7 TREBLE

EN Turn left to decrease high frequencies. Turn right to increase high frequencies.

DE Drehen Sie den Regler nach links, um hohe Frequenzen abzusenken. Drehen Sie den Regler nach rechts, um hohe Frequenzen anzuheben.

FR Tournez ce potentiomètre vers la gauche pour baisser les aigus. Tournez-le vers la droite pour les augmenter.

ES Girar a la izquierda para reducir las frecuencias altas. Girar a la derecha para aumentar las frecuencias altas.

PL Przekręć w lewo, aby zmniejszyć wysokie częstotliwości. Przekręć w prawo, aby zwiększyć wysokie częstotliwości.

IT Girare a sinistra per ridurre le frequenze alte. Girare a destra per aumentare le frequenze alte.

8 BASS

EN Turn left to decrease low frequencies. Turn right to increase low frequencies..

DE Drehen Sie den Regler nach links, um tiefe Frequenzen abzusenken. Drehen Sie den Regler nach rechts, um niedrige Frequenzen anzuheben.

FR Tournez ce potentiomètre vers la gauche pour baisser les graves. Tournez-le vers la droite pour les augmenter.

ES Girar a la izquierda para reducir las frecuencias bajas. Girar a la derecha para aumentar las frecuencias bajas.

PL Przekręć w lewo, aby zmniejszyć niskie częstotliwości. Przekręć w prawo, aby zwiększyć niskie częstotliwości.

IT Girare a sinistra per ridurre le frequenze basse. Girare a destra per aumentare le frequenze basse.

9 LIMIT LED

EN Lights up when the loudspeaker is operated at its limit. Short-term blinking of the LED is not critical. If the limiter LED lights up longer than a brief moment or permanently (= over-driving the system), reduce the volume of the connected signal source. Non-compliance will lead to unpleasant and distorted sound and may cause malfunction of the speaker system.

DE Die LED leuchtet auf, wenn der Lautsprecher im Grenzbereich betrieben wird. Ein kurzes Aufleuchten der LED ist unkritisch. Leuchtet die Limiter-LED länger oder sogar dauerhaft (das System wird überlastet), reduzieren Sie den Pegel der angeschlossenen Audioquelle. Eine Nichtbeachtung führt zu einer unangenehmen, verzerrten Klangwiedergabe und möglicherweise zur Beschädigung des Lautsprechersystems.

FR S'allume dès que l'enceinte approche de ses limites d'utilisation. Si cette LED ne clignote qu'occasionnellement, pas de problème. En revanche, si la LED LIMIT reste allumée longtemps ou en permanence, le système est surchargé. Veuillez réduire le niveau du signal audio source. Dans le cas contraire, vous obtiendrez un son déformé par la distorsion, désagréable à écouter, et vous risquez d'endommager le caisson.

ES Se ilumina cuando el altavoz se lleva al límite. No es crítico si el LED parpadea brevemente. Si el LED del limitador se ilumina durante más tiempo o de forma continua (se está sobrecargando el sistema), reduzca el nivel de la señal conectada. De lo contrario, se obtendrá un sonido distorsionado y puede que el altavoz se averíe.

PL Zapala się, gdy głośnik pracuje na granicy wytrzymałości. Krótkotrwałe błyski diody nie powodują niebezpieczeństwa. Jeśli dioda ogranicznika świeci się dłużej niż przez krótką chwilę lub nieustannie (=przeciążanie systemu), należy zmniejszyć głośność podłączonego źródła sygnału. Nieprzestrzeganie tego zalecenia może spowodować uszkodzenie urządzenia i emitowanie nieprzyjemnego, przesterowanego dźwięku.

IT Si accende quando l'altoparlante viene fatto funzionare al limite. Un lampeggio sporadico del LED non è critico. Se il LED del limitatore si accende per più di un momento breve o in modo permanente (sovraccarico del sistema), ridurre il volume della fonte di segnale collegata. Altrimenti il suono potrebbe risultare sgradevole e distorto e si potrebbe verificare un malfunzionamento del sistema di altoparlanti.

10 POWER LED

EN Lights up when power is switched on and mains cable is connected correctly.

DE Leuchtet, wenn das Gerät eingeschaltet und das Stromkabel richtig angeschlossen ist.

FR Cet indicateur s'allume lorsque l'enceinte est sous tension et que le câble secteur est connecté correctement.

ES Se ilumina cuando el equipo está encendido y el cable eléctrico está correctamente conectado.

PL Zapala się gdy podłączono zasilanie i gdy przewód zasilania sieciowego jest właściwie podłączony.

IT Si accende quando è acceso il dispositivo e il cavo di alimentazione è connesso correttamente.

11 POWER SWITCH / NETZSCHALTER / INTERRUPTEUR POWER / INTERRUPTOR DE ENCENDIDO (POWER) / WŁĄCZNIK ZASILANIA / INTERRUPTORE DI ACCENSIONE

EN Before switching power on, all level controls should be set to minimum.

DE Drehen Sie vor dem Einschalten alle Lautstärkereglern herunter.

FR Avant d'allumer l'enceinte, vérifiez que tous les potentiomètres de niveau sont réglés au minimum.

ES Antes de encender el equipo, sitúe al mínimo todos los controles de nivel.

PL Przed włączeniem zasilania, wszystkie regulatory poziomów powinny być ustawione na minimum.

IT Prima di accendere il dispositivo, collocare al minimo tutti i controlli di livello.

12 MAINS SOCKET (VOLEX POWER PLUG) / NETZBUCHSE (VOLEX-NETZSTECKER) / EMBASE SECTEUR (CONNECTEUR VOLEX) / CONECTOR DE TENSIÓN (VOLEX) / CONNETTORE DI ALIMENTAZIONE (VOLEX)

EN AC connection via IEC connector (220 - 240V AC). A power cord with a lockable Volex connector is supplied with this unit.

IMPORTANT: Replace fuse only by fuse of same type and rating! If fuse blows repeatedly please contact authorized service center!

DE Wechselstrom-Anschluss mit IEC-Anschluss (220 - 240V AC). Ein Kaltgerätekabel mit verriegelbarem Volex-Stecker liegt dem Gerät bei.

WICHTIGER HINWEIS: Ersetzen Sie die Sicherung ausschließlich durch eine Sicherung des gleichen Typs und mit gleichen Werten. Sollte die Sicherung wiederholt auslösen, wenden Sie sich bitte an einen autorisiertes Servicezentrum.

FR Branchement secteur, connecteur IEC (tension 220 - 240 Volts 50 Hz). L'enceinte est livrée avec un cordon secteur muni d'un connecteur Volex verrouillable.

IMPORTANT ! Ne remplacez le fusible que par un autre de même type et calibre. Si le fusible fond de façon répétée, veuillez contacter un réparateur agréé.

ES Conexión eléctrica mediante un conector IEC (220 - 240 VAC). El equipo se suministra con un cable eléctrico con un conector bloqueable Volex.

IMPORTANTE: Al sustituir los fusibles, utilice únicamente fusibles del mismo tipo y características. Si el fusible se fundiera continuamente, póngase en contacto con un servicio técnico autorizado.

PL Połączenie gniazda elektrycznego ze złączem IEC (220 - 240 V AC). Przewód zasilania wyposażony w złącze Volex z opcją blokowania jest dostarczany wraz z tym urządzeniem.

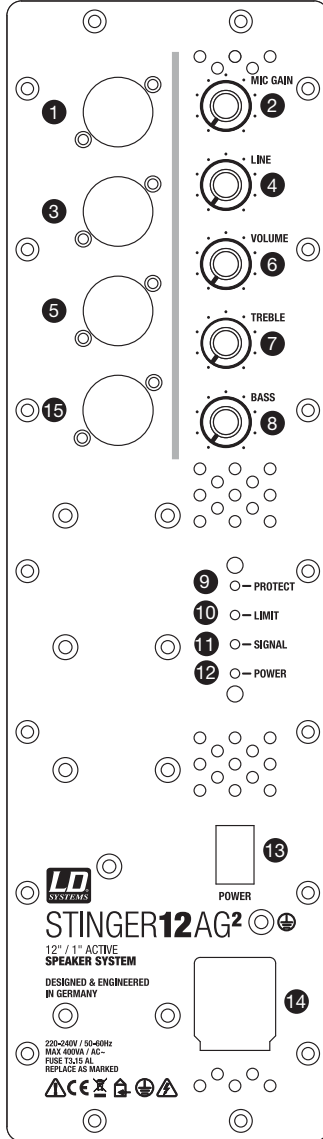
WAŻNE: Bezpiecznik wymieniaj wyłącznie na bezpiecznik tego samego rodzaju i o tej samej wartości znamionowej. Jeśli bezpiecznik wielokrotnie przepala się, należy skontaktować się z autoryzowanym serwisem.

IT Connessione elettrica attraverso un connettore IEC (220 - 240 V CA). Il dispositivo viene fornito con un cavo elettrico con un connettore bloccabile Volex.

IMPORTANTE: Sostituire il fusibile solo con fusibili dello stesso tipo e potenza nominale! Se il fusibile dovesse saltare ripetutamente, contattare un centro di assistenza autorizzato!

**ACTIVE BACKPANEL / AKTIVE SYSTEME BEDIEN-/ANSCHLUSSFELD / ENCEINTE ACTIVE PAN-
NEAU ARRIÈRE / PANEL POSTERIOR DE SISTEMAS ACTIVOS / GŁOŚNIK AKTYWNY PANEL TYLNY /
PANNELLO POSTERIORE DEI SISTEMI ATTIVI**

LDEB122AG²
LDEB152AG²



ACTIVE SYSTEMS FEATURES / AKTIVE SYSTEME MERKMALE / FONZIONALITÀS ENCEINTES ACTIVES / CARACTERÍSTICAS DE LOS SISTEMAS / GŁOŚNIK AKTYWNY ELEMENTY SYSTEMU / CARATTERISTICHE DEI SISTEMI ATTIVI

1 MIC IN

- EN** Balanced microphone input XLR/6.3 mm jack (combo).
- DE** Symmetrischer Mikrofoneingang, XLR/6,3-mm-Combo-Buchse.
- FR** Entrée microphone, symétrique, sur connecteur Combo (mixte XLR/jack 6,35 mm).
- ES** Entrada de micrófono balanceada por XLR/jack de 6,3 mm (combo).
- PL** Zrównoważone złącze mikrofonowe XLR/6,3 mm jack (combo).
- IT** Entrata per microfono bilanciata con XLR/jack di 6,3 mm (combo).

2 MIC GAIN

- EN** Gain control for microphone input.
- DE** Gain-Regler für Mikrofoneingang.
- FR** Potentiomètre de réglage de gain de l'entrée microphone.
- ES** Ajuste de la ganancia de la entrada de micrófono.
- PL** Regulacja wzmocnienia dla złącza mikrofonowego.
- IT** Regolazione del guadagno per l'ingresso del microfono.

3 LINE IN

- EN** Balanced line input XLR/6.3 mm jack (combo).
- DE** Symmetrischer Line-Eingang, XLR/6,3-mm-Combo-Buchse.
- FR** Entrée ligne symétrique sur connecteur Combo (mixte XLR/jack 6,35 mm).
- ES** Entrada de línea balanceada por XLR/jack de 6,3 mm (combo).
- PL** Zrównoważone wejście liniowe XLR/6,3 mm jack (combo).
- IT** Entrata per linea bilanciata con XLR/jack di 6,3 mm (combo).

4 LINE GAIN

- EN** Gain control for line input.
- DE** Gain-Regler für Line-Eingang.
- FR** Potentiomètre de réglage de gain de l'entrée ligne.
- ES** Ajuste de la ganancia de la entrada de línea.
- PL** Regulacja wzmocnienia dla wejścia liniowego.
- IT** Regolazione del guadagno per l'entrata di linea.

5 LINE OUT

- EN** Balanced XLR output which allows you to connect another active loudspeaker or mixer. Signal mix of MIC IN and LINE IN.
- DE** Symmetrischer XLR-Ausgang zum Anschluss eines weiteren aktiven Lautsprechers oder eines Mischpults. Das Ausgangssignal enthält Anteile der an MIC IN und LINE IN anliegenden Signalen.
- FR** Sortie (renvoi du signal) symétrique sur connecteur XLR, permettant la connexion à une autre enceinte active, à une table de mixage. Ce signal est un mixage des signaux MIC IN et LINE IN.
- ES** Salida XLR balanceada para conectar un altavoz activo o una mesa de mezclas. Es una mezcla de las señales MIC IN y LINE IN.
- PL** Zrównoważone wyjście XLR, które pozwala na połączenie kolejnego aktywnego głośnika lub miksera. Połączenie sygnałów z wejść MIC IN i LINE IN.
- IT** Uscita XLR bilanciata che consente di collegare un altro altoparlante attivo o un mixer. Mix dei segnali MIC IN e LINE IN.

6 VOLUME

- EN** Master volume control of the loudspeaker cabinet.
- DE** Gesamtlautstärkereglер der Lautsprecherbox.
- FR** Réglage de volume général de l'enceinte.
- ES** Control del volumen general del baffle.
- PL** Główny regulator głośności kolumn.
- IT** Controllo del volume generale delle casse.

7 TREBLE

EN Turn left to decrease high frequencies. Turn right to increase high frequencies.

DE Drehen Sie den Regler nach links, um hohe Frequenzen abzusenken. Drehen Sie den Regler nach rechts, um hohe Frequenzen anzuheben.

FR Tournez ce potentiomètre vers la gauche pour baisser les aigus. Tournez-le vers la droite pour les augmenter.

ES Girar a la izquierda para reducir las frecuencias altas. Girar a la derecha para aumentar las frecuencias altas.

PL Przekręć w lewo, aby zmniejszyć wysokie częstotliwości. Przekręć w prawo, aby zwiększyć wysokie częstotliwości.

IT Girare a sinistra per ridurre le frequenze alte. Girare a destra per aumentare le frequenze alte.

8 BASS

EN Turn left to decrease low frequencies. Turn right to increase low frequencies..

DE Drehen Sie den Regler nach links, um tiefe Frequenzen abzusenken. Drehen Sie den Regler nach rechts, um niedrige Frequenzen anzuheben.

FR Tournez ce potentiomètre vers la gauche pour baisser les graves. Tournez-le vers la droite pour les augmenter.

ES Girar a la izquierda para reducir las frecuencias bajas. Girar a la derecha para aumentar las frecuencias bajas.

PL Przekręć w lewo, aby zmniejszyć niskie częstotliwości. Przekręć w prawo, aby zwiększyć niskie częstotliwości.

IT Girare a sinistra per ridurre le frequenze basse. Girare a destra per aumentare le frequenze basse.

9 PROTECT LED

EN Lights up in case of unit overload/overheating. Amplifier switches to mute automatically. The unit will return to operation mode under normal conditions after a few minutes.

DE Leuchtet auf, falls das System, überlastet/überhitzt. Der Verstärker wird automatisch stummgeschaltet. Das Gerät wechselt nach Erreichen normaler Betriebsbedingungen nach einigen Minuten wieder in den normalen Betriebsmodus.

FR S'allume dès que l'enceinte est en surcharge ou en surchauffe. L'amplificateur passe alors automatiquement en mode Mute (signal coupé). L'enceinte repasse à un fonctionnement normal au bout de quelques minutes.

ES Se ilumina en caso de sobrecarga o sobrecalentamiento del equipo. En este caso, el amplificador se silenciará de forma automática. El equipo reanudará el funcionamiento normal al cabo de unos minutos.

PL Dioda zapala się w przypadku przeciążenia/przegrzewania się urządzenia. Wzmacniacz automatycznie przechodzi w tryb wyciszenia. W normalnych warunkach urządzenie powróci do trybu działania po kilku minutach.

IT Si accende in caso di sovraccarico o surriscaldamento del dispositivo. L'amplificatore passa automaticamente al mute. Il dispositivo torna alla modalità di funzionamento normale dopo qualche minuto.

10 LIMIT LED

EN Lights up when the loudspeaker is operated at its limit. Short-term blinking of the LED is not critical. If the limiter LED lights up longer than a brief moment or permanently (= over-driving the system), reduce the volume of the connected signal source. Non-compliance will lead to unpleasant and distorted sound and may cause malfunction of the speaker system.

DE Die LED leuchtet auf, wenn der Lautsprecher im Grenzbereich betrieben wird. Ein kurzes Aufleuchten der LED ist unkritisch. Leuchtet die Limiter-LED länger oder sogar dauerhaft (das System wird überlastet), reduzieren Sie den Pegel der angeschlossenen Audioquelle. Eine Nichtbeachtung führt zu einer unangenehmen, verzerrten Klangwiedergabe und möglicherweise zur Beschädigung des Lautsprechersystems.

FR S'allume dès que l'enceinte approche de ses limites d'utilisation. Si cette LED ne clignote qu'occasionnellement, pas de problème. En revanche, si la LED LIMIT reste allumée longtemps ou en permanence, le système est surchargé. Veuillez réduire le niveau du signal audio source. Dans le cas contraire, vous obtiendrez un son déformé par la distorsion, désagréable à écouter, et vous risquez d'endommager le caisson.

ES Se ilumina cuando el altavoz se lleva al límite. No es crítico si el LED parpadea brevemente. Si el LED del limitador se ilumina durante más tiempo o de forma continua (se está sobrecargando el sistema), reduzca el nivel de la señal conectada. De lo contrario, se obtendrá un sonido distorsionado y puede que el altavoz se averíe.

PL Zapala się, gdy głośnik pracuje na granicy wytrzymałości. Krótkotrwałe błyski diody nie powodują niebezpieczeństwa. Jeśli dioda ogranicznika świeci się dłużej niż przez krótką chwilę lub nieustannie (=przeciążanie systemu), należy zmniejszyć głośność podłączonego źródła sygnału. Nieprzestrzeżenie tego zalecenia może spowodować uszkodzenie urządzenia i emitowanie nieprzyjemnego, przesterowanego dźwięku.

IT Si accende quando l'altoparlante viene fatto funzionare al limite. Un lampeggio sporadico del LED non è critico. Se il LED del limitatore si accende per più di un momento breve o in modo permanente (sovraccarico del sistema), ridurre il volume della fonte di segnale collegata. Altrimenti il suono potrebbe risultare sgradevole e distorto e si potrebbe verificare un malfunzionamento del sistema di altoparlanti.

11 SIGNAL LED

EN Lights up when the unit receives an audio signal.

DE Leuchtet, wenn am Subwoofer ein Audiosignal anliegt.

FR Cet indicateur s'allume dès qu'un signal audio est reçu sur le caisson de basses.

ES Se ilumina cuando el equipo recibe señal de audio.

PL Świeci, gdy urządzenie odbiera sygnał audio.

IT Si accende quando riceve un segnale audio.

12 POWER LED

- EN Lights up when power is switched on and mains cable is connected correctly.
- DE Leuchtet, wenn das Gerät eingeschaltet und das Stromkabel richtig angeschlossen ist.
- FR Cet indicateur s'allume lorsque l'enceinte est sous tension et que le câble secteur est connecté correctement.
- ES Se ilumina cuando el equipo está encendido y el cable eléctrico está correctamente conectado.
- PL Zapala się gdy podłączono zasilanie i gdy przewód zasilania sieciowego jest właściwie podłączony.
- IT Si accende quando è acceso il dispositivo e il cavo di alimentazione è connesso correttamente.

13 POWER SWITCH / NETZSCHALTER / INTERRUPTEUR POWER / INTERRUPTOR DE ENCENDIDO (POWER) / WŁĄCZNIK ZASILANIA / INTERRUPTORE DI ACCENSIONE

- EN Before switching power on, all level controls should be set to minimum.
- DE Drehen Sie vor dem Einschalten alle Lautstärkeregler herunter.
- FR Cet indicateur s'allume lorsque l'enceinte est sous tension et que le câble secteur est connecté correctement.
- ES Antes de encender el equipo, sitúe al mínimo todos los controles de nivel.
- PL Przed włączeniem zasilania, wszystkie regulatory poziomów powinny być ustawione na minimum.
- IT Prima di accendere il dispositivo, collocare al minimo tutti i controlli di livello.

14 MAINS SOCKET (VOLEX POWER PLUG) / NETZBUCHSE (VOLEX-NETZSTECKER) / EMBASE SECTEUR (CONNECTEUR VOLEX) / CONECTOR DE TENSION (VOLEX) / CONNETTORE DI ALIMENTAZIONE (VOLEX)

- EN AC connection via IEC connector (220 - 240V AC). A power cord with a lockable Volex connector is supplied with this unit.

IMPORTANT: Replace fuse only by fuse of same type and rating! If fuse blows repeatedly please contact authorized service center!

- DE Wechselstrom-Anschluss mit IEC-Anschluss (220 - 240V AC). Ein Kaltgerätekabel mit verriegelbarem Volex-Stecker liegt dem Gerät bei.

WICHTIGER HINWEIS: Ersetzen Sie die Sicherung ausschließlich durch eine Sicherung des gleichen Typs und mit gleichen Werten. Sollte die Sicherung wiederholt auslösen, wenden Sie sich bitte an einen autorisiertes Servicezentrum.

- FR Branchement secteur, connecteur IEC (tension 220 - 240 Volts 50 Hz). L'enceinte est livrée avec un cordon secteur muni d'un connecteur Volex verrouillable.

IMPORTANT ! Ne remplacez le fusible que par un autre de même type et calibre. Si le fusible fond de façon répétée, veuillez contacter un réparateur agréé.

- ES Conexión eléctrica mediante un conector IEC (220 - 240 VAC). El equipo se suministra con un cable eléctrico con un conector bloqueable Volex.

IMPORTANTE: Al sustituir los fusibles, utilice únicamente fusibles del mismo tipo y características. Si el fusible se fundiera continuamente, póngase en contacto con un servicio técnico autorizado.

- PL Połączenie gniazda elektrycznego ze złączem IEC (220 - 240 V AC). Przewód zasilania wyposażony w złącze Volex z opcją blokowania jest dostarczany wraz z tym urządzeniem.

WAŻNE: Bezpiecznik wymieniaj wyłącznie na bezpiecznik tego samego rodzaju i o tej samej wartości znamionowej. Jeśli bezpiecznik wielokrotnie przepala się, należy skontaktować się z autoryzowanym serwisem.

- IT Connessione elettrica attraverso un connettore IEC (220 - 240 V CA). Il dispositivo viene fornito con un cavo elettrico con un connettore bloccabile Volex.

IMPORTANTE: Sostituire il fusibile solo con fusibili dello stesso tipo e potenza nominale! Se il fusibile dovesse saltare ripetutamente, contattare un centro di assistenza autorizzato!

15 SPEAKER OUT

- EN Powered Speakon compatible output which allows you to connect a passive 8 Ohm speaker cabinet, for example LDEB122G² or LDEB152G².
- DE Aktiver Speakon-kompatibeler Ausgang zum Anschluss einer passiven 8-Ohm-Lautsprecherbox wie z. B. LDEB122G² oder LDEB152G².
- FR Sortie sur connecteur compatible Speakon, au niveau haut-parleur. Elle permet d'alimenter une enceinte supplémentaire, passive, d'impédance nominale 8 Ohms : par exemple, une LDEB122G² ou LDEB152G².
- ES Salida compatible Speakon activa que permite conectar un altavoz pasivo de 8 ohmios, por ejemplo un LDEB122G² o LDEB152G².
- PL Zasilane wyjście Speakon kompatybilne, które umożliwia połączenie pasywnej kolumny o rezystancji 8 omów, na przykład: LDEB122G² or LDEB152G².
- IT Uscita compatibile Speakon attiva che consente di connettere un altoparlante passivo di 8 Ohm, ad esempio uno LDEB122G² o LDEB152G².

ACTIVE SPECIFICATIONS / AKTIVE SYSTEME SPEZIFIKATIONEN / ENCEINTE ACTIVE CARACTÉRISTIQUES / ESPECIFICACIONES DEL MODELO ACTIVO / SPECYFIKACJE KOLUMNY AKTYWNEJ / SPECIFICHE DEL MODELLO ATTIVO

EN

	LDEB82AG2		LDEB102AG2		LDEB122AG2		LDEB152AG2	
Product sort:	PA Loudspeaker	PA Loudspeaker	PA Loudspeaker	PA Loudspeaker	PA Loudspeaker	PA Loudspeaker	PA Loudspeaker	PA Loudspeaker
Type:	Active	Active	Active	Active	Active	Active	Active	Active
Woofers Size:	" 8	" 10	" 10	" 12	" 12	" 15	" 15	" 15
Woofers Size:	mm 203,2	mm 254	mm 254	mm 304,8	mm 304,8	mm 381	mm 381	mm 381
Woofers Magnet:	Ferrit	Ferrit	Ferrit	Ferrit	Ferrit	Ferrit	Ferrit	Ferrit
Woofers Brand:	Custom Made	Custom Made	Custom Made	Custom Made	Custom Made	Custom Made	Custom Made	Custom Made
Woofers Voice Coil:	" 2	" 2	" 2	" 2,5	" 2,5	" 3	" 3	" 3
Woofers Voice Coil:	mm 50,8	mm 50,8	mm 50,8	mm 63,5	mm 63,5	mm 70,6	mm 70,6	mm 70,6
Horn:	CD Horn	CD Horn	CD Horn	CD Horn	CD Horn	CD Horn	CD Horn	CD Horn
HF Driver Size:	" 1	" 1	" 1	" 1	" 1	" 1	" 1	" 1
HF Driver Size:	mm 25,4	mm 25,4	mm 25,4	mm 25,4	mm 25,4	mm 25,4	mm 25,4	mm 25,4
HF Driver Magnet:	Ferrit	Ferrit	Ferrit	Ferrit	Ferrit	Ferrit	Ferrit	Ferrit
HF Driver Brand:	BMS	BMS	BMS	BMS	BMS	BMS	BMS	BMS
HF Driver Voice Coil:	" 1	" 1	" 1	" 1	" 1	" 1	" 1	" 1
HF Driver Voice Coil:	mm 25,4	mm 25,4	mm 25,4	mm 25,4	mm 25,4	mm 25,4	mm 25,4	mm 25,4
Amplification:	Class D, ICEpower 50ASX2	Class D, ICEpower 50ASX2	Class D, ICEpower 50ASX2	Class D, Hypex Ucd400	Class D, Hypex Ucd400	Class D, Hypex Ucd400	Class D, Hypex Ucd400	Class D, Hypex Ucd400
Dispersion (H x V):	° 100 x 55	° 100 x 55	° 100 x 55	° 100 x 55	° 100 x 55	° 100 x 55	° 100 x 55	° 100 x 55
Power (RMS):	W 200	W 200	W 200	W 400	W 400	W 400	W 400	W 400
Power (Peak):	W 800	W 800	W 800	W 1.600	W 1.600	W 1.600	W 1.600	W 1.600
Frequency Range:	Hz 70 - 19.000	Hz 65 - 19.000	Hz 65 - 19.000	Hz 58 - 19.000	Hz 58 - 19.000	Hz 50 - 19.000	Hz 50 - 19.000	Hz 50 - 19.000
Crossover Frequency:	Hz 2.200	Hz 2.400	Hz 2.400	Hz 1.800	Hz 1.800	Hz 1.800	Hz 1.800	Hz 1.800
Max SPL Continuous:	dB 116	dB 117	dB 117	dB 118	dB 118	dB 120	dB 120	dB 120
Max SPL Peak:	dB 129	dB 130	dB 130	dB 132	dB 132	dB 134	dB 134	dB 134
Protection:	Tweeter, short circuit, over voltage	Tweeter, short circuit, over voltage	Tweeter, short circuit, over voltage	Tweeter, over current, over voltage	Tweeter, over current, over voltage	Tweeter, over current, over voltage	Tweeter, over current, over voltage	Tweeter, over current, over voltage
Controls:	Mic Gain, Line Gain, Volume, Treble, Bass, Power	Mic Gain, Line Gain, Volume, Treble, Bass, Power	Mic Gain, Line Gain, Volume, Treble, Bass, Power	Mic Gain, Line Gain, Volume, Treble, Bass, Power	Mic Gain, Line Gain, Volume, Treble, Bass, Power	Mic Gain, Line Gain, Volume, Treble, Bass, Power	Mic Gain, Line Gain, Volume, Treble, Bass, Power	Mic Gain, Line Gain, Volume, Treble, Bass, Power
Indicators:	Limit, Power	Limit, Power	Limit, Power	Protect, Limit, Signal, Power	Protect, Limit, Signal, Power	Protect, Limit, Signal, Power	Protect, Limit, Signal, Power	Protect, Limit, Signal, Power
Input Connector Line:	XLR/jack (combo)	XLR/jack (combo)	XLR/jack (combo)	XLR/jack (combo)	XLR/jack (combo)	XLR/jack (combo)	XLR/jack (combo)	XLR/jack (combo)

Input Connector Mic:	XLR/jack (combo)	XLR/jack (combo)	XLR/jack (combo)
Output Connector Line:	XLR	XLR	XLR
Output Connector Speaker:	-	-	Speakon compatible / 8 Ohm
Power Supply:	220-240 V AC	220-240 V AC	220-240 V AC
Cabinet Material:	15 mm plywood	15 mm plywood	15 mm plywood
Cabinet Surface:	Structure coating	Structure coating	Structure coating
Cabinet Design:	Bassreflex	Bassreflex	Bassreflex
Monitor Angle:	°	54°	54°
Dimensions (W x H x D):	mm	320 x 500 x 290	390 x 570 x 370
Weight:	kg	11	21
Features:	ergonomic milled handles; M10 threaded flange for SuperClamp; Aluminium stand 36 mm	ergonomic milled handles; M10 threaded flange for SuperClamp; Aluminium stand support 36 mm	LD Systems Evolutive handles; stands support 36 mm; 6x M8 rigging point

Since all our products are constantly controlled and improved, technical changes are possible without prior notice.

	LDEB82AG2		LDEB102AG2		LDEB122AG2		LDEB152AG2	
Produktart:	PA Lautsprecher	PA Lautsprecher	PA Lautsprecher	PA Lautsprecher	PA Lautsprecher	PA Lautsprecher	PA Lautsprecher	PA Lautsprecher
Typ:	Aktiv	Aktiv	Aktiv	Aktiv	Aktiv	Aktiv	Aktiv	Aktiv
Größe Tieftöner:	" 8	10	10	12	15	15	15	15
Größe Tieftöner:	mm 203,2	254	254	304,8	381	381	381	381
Magnet Tieftöner:	Ferrit	Ferrit	Ferrit	Ferrit	Ferrit	Ferrit	Ferrit	Ferrit
Marke Tieftöner:	Custom-Modell	Custom-Modell	Custom-Modell	Custom-Modell	Custom-Modell	Custom-Modell	Custom-Modell	Custom-Modell
Schwingspule Tieftöner:	" 2	2	2	2,5	3	3	3	3
Schwingspule Tieftöner:	mm 50,8	50,8	50,8	63,5	70,6	70,6	70,6	70,6
Horn:	CD-Horn	CD-Horn	CD-Horn	CD-Horn	CD-Horn	CD-Horn	CD-Horn	CD-Horn
Größe HF Treiber:	" 1	1	1	1	1	1	1	1
Größe HF Treiber:	mm 25,4	25,4	25,4	25,4	25,4	25,4	25,4	25,4
Magnet HF Treiber:	Ferrit	Ferrit	Ferrit	Ferrit	Ferrit	Ferrit	Ferrit	Ferrit
Marke HF Treiber:	BMS	BMS	BMS	BMS	BMS	BMS	BMS	BMS
Schwingspule HF Treiber:	" 1	1	1	1	1	1	1	1
Schwingspule HF Treiber:	mm 25,4	25,4	25,4	25,4	25,4	25,4	25,4	25,4
Verstärker:	Class D, ICEpower 50ASX2	Class D, ICEpower 50ASX2	Class D, ICEpower 50ASX2	Class D, Hypex Ucd400	Class D, Hypex Ucd400	Class D, Hypex Ucd400	Class D, Hypex Ucd400	Class D, Hypex Ucd400
Abstrahlwinkel (H x V):	° 100 x 55	100 x 55	100 x 55	100 x 55	100 x 55	100 x 55	100 x 55	100 x 55
Ausgangsleistung (RMS):	W 200	200	200	400	400	400	400	400
Leistung (Peak):	W 800	800	800	1.600	1.600	1.600	1.600	1.600
Frequenzbereich:	Hz 70 - 19.000	65 - 19.000	65 - 19.000	58 - 19.000	50 - 19.000	50 - 19.000	50 - 19.000	50 - 19.000
Übernahmefrequenz	Hz 2.200	2.400	2.400	1.800	1.800	1.800	1.800	1.800
Max. Dauerschalldruck:	dB 116	117	117	118	120	120	120	120
Max. Schalldruck (Peak):	dB 129	130	130	132	134	134	134	134
Schutzschaltungen:	Hochtöner, Kurzschluss, Über- spannung	Hochtöner, Kurzschluss, Über- spannung	Hochtöner, Kurzschluss, Über- spannung	Hochtöner, Kurzschluss, Über- spannung	Hochtöner, Kurzschluss, Über- spannung	Hochtöner, Kurzschluss, Über- spannung	Hochtöner, Kurzschluss, Über- spannung	Hochtöner, Kurzschluss, Über- spannung
Bedienelemente:	Mic Gain, Line Gain, Volume, Treble, Bass, Power	Mic Gain, Line Gain, Volume, Treble, Bass, Power	Mic Gain, Line Gain, Volume, Treble, Bass, Power	Mic Gain, Line Gain, Volume, Treble, Bass, Power	Mic Gain, Line Gain, Volume, Treble, Bass, Power	Mic Gain, Line Gain, Volume, Treble, Bass, Power	Mic Gain, Line Gain, Volume, Treble, Bass, Power	Mic Gain, Line Gain, Volume, Treble, Bass, Power
Anzeigelemente:	Limit, Power	Limit, Power	Limit, Power	Protect, Limit, Signal, Power	Protect, Limit, Signal, Power	Protect, Limit, Signal, Power	Protect, Limit, Signal, Power	Protect, Limit, Signal, Power
Line-Eingang:	XLR/Klinke (Combo)	XLR/Klinke (Combo)	XLR/Klinke (Combo)	XLR/Klinke (Combo)	XLR/Klinke (Combo)	XLR/Klinke (Combo)	XLR/Klinke (Combo)	XLR/Klinke (Combo)

	XLR/Klinke (Combo)	XLR/Klinke (Combo)	XLR/Klinke (Combo)	XLR/Klinke (Combo)
Mikrofoneingang:	XLR	XLR	XLR	XLR/Klinke (Combo)
Line-Ausgang:	-	-	XLR	XLR
Lautsprecheranschluss:	-	-	Speakon-kompatibel / 8 Ohm	Speakon-kompatibel / 8 Ohm
Stromversorgung:	220-240 V AC	220-240 V AC	220-240 V AC	220-240 V AC
Gehäusematerial:	15 mm Sperrholz	15 mm Sperrholz	15 mm Sperrholz	15 mm Sperrholz
Gehäuseoberfläche:	Strukturlack	Strukturlack	Strukturlack	Strukturlack
Gehäusebauart:	Bassreflex	Bassreflex	Bassreflex	Bassreflex
Monitorwinkel:	°	54°	54°	54°
Abmessungen (B x H x T):	mm	270 x 450 x 290	320 x 500 x 290	390 x 570 x 370
Gewicht:	kg	11	12,7	21
Merkmale:	Ergonomische Griffschalen, M10 Gewinde für SuperClamp, Aluminium Hochständerflansch 36 mm	Ergonomische Griffschalen, M10 Gewinde für SuperClamp, Aluminium Hochständerflansch 36 mm	LD Systems Evolutionary Griffe, SM707 Flansch 36 mm, 6x M8 Flugpunkte	LD Systems Evolutionary Griffe, Flansch 36 mm, 6x Flugpunkte

Da all unsere Produkte ständig geprüft und verbessert werden, können technische Änderungen ohne vorherige Ankündigung vorgenommen werden.

Type produit :	LDEB82AG2		LDEB102AG2		LDEB122AG2		LDEB152AG2	
	Enceinte de sonorisation	Active	Enceinte de sonorisation	Active	Enceinte de sonorisation	Active	Enceinte de sonorisation	Active
Diamètre boomer :	"	8	"	10	"	12	"	15
Woofer Size:	mm	203,2	mm	254	mm	304,8	mm	381
Woofer Magnet:		Ferrite		Ferrite		Ferrite		Ferrite
Woofer Brand:		Fabrication spécifique		Fabrication spécifique		Fabrication spécifique		Fabrication spécifique
Woofer Voice Coil:	"	2	"	2	"	2,5	"	3
Woofer Voice Coil:	mm	50,8	mm	50,8	mm	63,5	mm	70,6
Horn:		CD Horn		CD Horn		CD Horn		CD Horn
HF Driver Size:	"	1	"	1	"	1	"	1
HF Driver Size:	mm	25,4	mm	25,4	mm	25,4	mm	25,4
HF Driver Magnet:		Ferrite		Ferrite		Ferrite		Ferrite
HF Driver Brand:		BMS		BMS		BMS		BMS
HF Driver Voice Coil:	"	1	"	1	"	1	"	1
HF Driver Voice Coil:	mm	25,4	mm	25,4	mm	25,4	mm	25,4
Amplification :		Class D, ICEpower 50ASX2		Class D, ICEpower 50ASX2		Class D, Hypex Ucd400		Class D, Hypex Ucd400
Dispersion (H x V):	°	100 x 55	°	100 x 55	°	100 x 55	°	100 x 55
Puissance (eff.) :	W	200	W	200	W	400	W	400
Power (Peak):	W	800	W	800	W	1.600	W	1.600
Bande passante :	Hz	70 -19.000	Hz	65 -19.000	Hz	58 - 19.000	Hz	50 - 19.000
Crossover Frequency:	Hz	2.200	Hz	2.400	Hz	1.800	Hz	1.800
Max SPL Continuous:	dB	116	dB	117	dB	118	dB	120
Max. SPL Peak:	dB	129	dB	130	dB	132	dB	134
Protections :		Tweeter, short circuit, over voltage		Tweeter, short circuit, over voltage		Tweeter, over current, over voltage		Tweeter, over current, over voltage
Contrôles :		Mic Gain, Line Gain, Volume, Treble, Bass, Power		Mic Gain, Line Gain, Volume, Treble, Bass, Power		Mic Gain, Line Gain, Volume, Treble, Bass, Power		Mic Gain, Line Gain, Volume, Treble, Bass, Power
Indicateurs :		Limit, Power		Limit, Power		Protect, Limit, Signal, Power		Protect, Limit, Signal, Power

Input Connector Line:	XLR/jack (combo)	XLR/jack (combo)	XLR/jack (combo)	XLR/jack (combo)	XLR/jack (combo)
Input Connector Mic:	XLR/jack (combo)	XLR/jack (combo)	XLR/jack (combo)	XLR/jack (combo)	XLR/jack (combo)
Output Connector Line:	XLR	XLR	XLR	XLR	XLR
Output Connector Speaker:	-	-	compatible Speakon / 8 Ohm	compatible Speakon / 8 Ohm	compatible Speakon / 8 Ohm
Alimentation :	220-240 V AC	220-240 V AC	220-240 V AC	220-240 V AC	220-240 V AC
Matériau coffrets :	15 mm plywood	15 mm plywood	15 mm plywood	15 mm plywood	15 mm plywood
Revêtement :	Structure coating	Structure coating	Structure coating	Structure coating	Structure coating
Cabinet Design:	Bassreflex	Bassreflex	Bassreflex	Bassreflex	Bassreflex
Monitor Angle:	°	54°	54°	54°	54°
Dimensions (L x H x P) :	mm	270 x 450 x 290	320 x 500 x 290	390 x 570 x 370	480 x 650 x 460
Poids :	kg	11	12,7	21	28,5
Fonctionnalités :	ergonomic milled handles, M10 threaded flange for SuperClamp, Aluminium stand support 36 mm	ergonomic milled handles, M10 threaded flange for SuperClamp, Aluminium stand support 36 mm	LD Systems Evolutive handles, SM707 stands support 36 mm, 6x M8 rigging point	LD Systems Evolutive handles, SM707 stands support 36 mm, 6x M8 rigging point	LD Systems Evolutive handles, stands support 36 mm, 6x M8 rigging point

Comme tous nos produits sont constamment contrôlés et améliorés, des modifications techniques peuvent leur être apportées sans préavis.

	LDEB82AG2	LDEB102AG2	LDEB122AG2	LDEB152AG2
Producto:	Altavoz de PA	Altavoz de PA	Altavoz de PA	Altavoz de PA
Tipo:	Activo	Activo	Activo	Activo
Tamaño de baffle:	" 8	10	12	15
Tamaño de woofer:	mm 203,2	254	304,8	381
Imán del woofer:	Ferrita	Ferrita	Ferrita	Ferrita
Marca del woofer:	Custom Made	Custom Made	Custom Made	Custom Made
Bobina del woofer:	" 2	2	2,5	3
Bobina del woofer:	mm 50,8	50,8	63,5	70,6
Bocina:	Bocina DC	Bocina DC	Bocina DC	Bocina DC
Tamaño motor agudos:	" 1	1	1	1
Tamaño motor agudos:	mm 25,4	25,4	25,4	25,4
Imán motor agudos:	Ferrita	Ferrita	Ferrita	Ferrita
Marca motor agudos:	BMS	BMS	BMS	BMS
Bobina motor agudos:	" 1	1	1	1
Bobina motor agudos:	mm 25,4	25,4	25,4	25,4
Amplificación:	Clase D, ICEpower 50ASX2	Clase D, ICEpower 50ASX2	Clase D, Hypex Ucd400	Clase D, Hypex Ucd400
Dispersión (H x V):	° 100 x 55	100 x 55	100 x 55	100 x 55
Potencia (RMS):	W 200	200	400	400
Potencia (pico)	W 800	800	1.600	1.600
Banda de frecuencias:	Hz 70 -19.000	65 -19.000	58 - 19.000	50 - 19.000
Frecuencia de corte:	Hz 2.200	2.400	1.800	1.800
Máx. SPL continuo:	dB 116	117	118	120
Máx. SPL pico:	dB 129	130	132	134
Protección:	Tweeter, cortocircuito, sobretensión	Tweeter, cortocircuito, sobretensión	Tweeter, sobretensión, sobretensión	Tweeter, sobretensión, sobretensión
Controles:	Mic Gain, Line Gain, Volume, Treble, Bass, Power	Mic Gain, Line Gain, Volume, Treble, Bass, Power	Mic Gain, Line Gain, Volume, Treble, Bass, Power	Mic Gain, Line Gain, Volume, Treble, Bass, Power
Indicadores LED:	Limit, Power	Limit, Power	Protect, Limit, Signal, Power	Protect, Limit, Signal, Power
Conector entrada de línea:	XL/R/jack (combo)	XL/R/jack (combo)	XL/R/jack (combo)	XL/R/jack (combo)

Conector entrada de micro:	XLR/jack (combo)	XLR/jack (combo)	XLR/jack (combo)	XLR/jack (combo)
Conector salida de línea:	XLR	XLR	XLR	XLR
Conector salida de altavoz:	-	-	compatible Speakon / 8 ohmios	compatible Speakon / 8 ohmios
Alimentación:	220-240 VAC	220-240 VAC	220-240 VAC	220-240 VAC
Materia l de la caja:	Contrachapado de 15 mm	Contrachapado de 15 mm	Contrachapado de 15 mm	Contrachapado de 15 mm
Acabado de la caja:	Texturizado	Texturizado	Texturizado	Texturizado
Diseño del baffle:	Bass reflex	Bass reflex	Bass reflex	Bass reflex
Ángulo de monitor:	°	54°	54°	54°
Dimensiones (An x Al x F):	mm	270 x 450 x 290	320 x 500 x 290	390 x 570 x 370
Peso:	kg	11	12,7	21
Características:	Asas ergonómicas, rosca de unión M10 para Super Clamp, soporte de aluminio (36 mm)	Asas ergonómicas, rosca de unión M10 para Super Clamp, soporte de aluminio (36 mm)	Asas Evolutive de LD Systems, soporte SM707 (36 mm), 6 puntos de volado M8	Asas Evolutive de LD Systems, soporte SM707 (36 mm), 6 puntos de volado M8

Dado que trabajamos constantemente en mejorar nuestros productos, las especificaciones técnicas pueden variar sin previo aviso.

	LDEB82AG2	LDEB102AG2	LDEB122AG2	LDEB152AG2
Rodzaj produktu:	Głośnik PA	Głośnik PA	Głośnik PA	Głośnik PA
Typ:	Aktywny	Aktywny	Aktywny	Aktywny
Rozmiar subwoofera:	Cali: 8	10	12	15
Rozmiar subwoofera:	mm: 203,2	254	304,8	381
Magnes użyty w subwooferze:	Ferrytowy	Ferrytowy	Ferrytowy	Ferrytowy
Marka subwoofera:	Produktowany na zamówienie	Produktowany na zamówienie	Produktowany na zamówienie	Produktowany na zamówienie
Cewka drgająca subwoofera:	Cali: 2	2	2,5	3
Cewka drgająca subwoofera:	mm: 50,8	50,8	63,5	70,6
Tuba:	Tuba o stałej kierunkowości	Tuba o stałej kierunkowości	Tuba o stałej kierunkowości	Tuba o stałej kierunkowości
Rozmiar głośnika wysokotonowego:	Cali: 1	1	1	1
Rozmiar głośnika wysokotonowego:	mm: 25,4	25,4	25,4	25,4
Magnes głośnika wysokotonowego:	Ferrytowy	Ferrytowy	Ferrytowy	Ferrytowy
Rodzaj głośnika wysokotonowego:	BMS	BMS	BMS	BMS
Cewka drgająca głośnika wysokotonowego:	Cali: 1	1	1	1
Cewka drgająca głośnika wysokotonowego:	mm: 25,4	25,4	25,4	25,4
Wzmocnienie:	Klasa D, ICEpower 50ASX2	Klasa D, ICEpower 50ASX2	Klasa D, Hypex Ucd400	Klasa D, Hypex Ucd400
Dyspersja (H x V):	°: 100 x 55	100 x 55	100 x 55	100 x 55
Moc wyjściowa (RMS):	W: 200	200	400	400
Moc wyjściowa (szczytowa):	W: 800	800	1.600	1.600
Zakres częstotliwości:	Hz: 70 -19,000	65 -19,000	58 - 19000	50 - 19000
Częstotliwość graniczna:	Hz: 2,200	2,400	1,800	1,800
Maksymalny ciągły poziom ciśnienia akustycznego:	dB: 116	117	118	120
Maksymalny szczytowy poziom ciśnienia akustycznego:	dB: 129	130	132	134
Ochrona:	głośnik wysokotonowy, zwarcie, przepięcie	głośnik wysokotonowy, zwarcie, przepięcie	głośnik wysokotonowy, przetężenie, przepięcie	głośnik wysokotonowy, przetężenie, przepięcie

Regulacja:	Mic Gain, Line Gain, Volume, Treble, Bass, Power	Mic Gain, Line Gain, Volume, Treble, Bass, Power	Mic Gain, Line Gain, Volume, Treble, Bass, Power
Wskazniki:	Limit, Power	Limit, Power	Protect, Limit, Signal, Power
Złącze wejścia liniowego:	XLR/jack (combo)	XLR/jack (combo)	XLR/jack (combo)
Złącze wejścia mikrofonowego:	XLR/jack (combo)	XLR/jack (combo)	XLR/jack (combo)
Złącze wyjścia liniowego:	XLR	XLR	XLR
Złącze wyjścia głośnika:	-	-	Speakon kompatybilne / 8 Ohm
Zasilanie:	220-240 V AC	220-240 V AC	220-240 V AC
Materiał obudowy:	15 mm, sklejka	15 mm, sklejka	15 mm, sklejka
Powłoka obudowy:	Powłoka strukturalna	Powłoka strukturalna	Powłoka strukturalna
Typ obudowy:	Bass-reflex	Bass-reflex	Bass-reflex
Kąt monitora:	°	54°	54°
Wymiary (szer. x wys. x gł.):	mm	320 x 500 x 290	480 x 650 x 460
Waga:	kg	11	28,5
Właściwości:	ergonomiczne frezowane uchwyty, kołnierz gwintowany M10 dostosowany do statywu SuperClamp, aluminiowy wspornik stojaka 36 mm.	ergonomiczne frezowane uchwyty, kołnierz gwintowany M10 dostosowany do statywu SuperClamp, aluminiowy wspornik stojaka 36 mm.	Regulowane uchwyty LD Systems, SM707, wsporniki stojaka 36 mm, 6 x otwory gwintowe M8

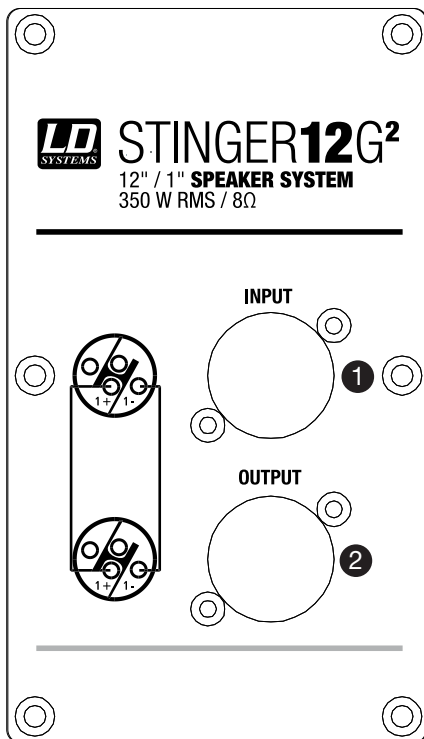
	LDEB82AG2	LDEB102AG2	LDEB122AG2	LDEB152AG2
Prodotto:	Altoparlante di PA	Altoparlante di PA	Altoparlante di PA	Altoparlante di PA
Tipo:	Attivo	Attivo	Attivo	Attivo
Dimensioni del woofer:	" 8	10	12	15
Dimensioni del woofer:	mm 203,2	254	304,8	381
Magnete del woofer:	Ferrite	Ferrite	Ferrite	Ferrite
Marca del woofer:	Custom Made	Custom Made	Custom Made	Custom Made
Bobina del woofer:	" 2	2	2,5	3
Bobina del woofer:	mm 50,8	50,8	63,5	70,6
Tromba:	Tromba DC	Tromba DC	Tromba DC	Tromba DC
Dimensioni driver alte frequenze:	" 1	1	1	1
Dimensioni driver alte frequenze:	mm 25,4	25,4	25,4	25,4
Magnete driver alte frequenze:	Ferrite	Ferrite	Ferrite	Ferrite
Marca driver alte frequenze:	BMS	BMS	BMS	BMS
Bobina voce driver alte frequenze:	" 1	1	1	1
Bobina voce driver alte frequenze:	mm 25,4	25,4	25,4	25,4
Amplificazione:	Classe D, ICEpower 50ASX2	Classe D, ICEpower 50ASX2	Classe D, Hypex Ucd400	Classe D, Hypex Ucd400
Dispersione (H x V):	° 100 x 55	100 x 55	100 x 55	100 x 55
Potenza (RMS):	W 200	200	400	400
Potenza (Picco):	W 800	800	1.600	1.600
Gamma di frequenza:	Hz 70 - 19.000	65 - 19.000	58 - 19.000	50 - 19.000
Frequenza di taglio:	Hz 2.200	2.400	1.800	1.800
Max SPL continuo:	dB 116	117	118	120
Max. SPL Picco:	dB 129	130	132	134
Protezione:	Tweeter, corto circuito, sovratensione	Tweeter, corto circuito, sovratensione	Tweeter, sovracorrente, sovratensione	Tweeter, sovracorrente, sovratensione
Comandi:	Mic Gain, Line Gain, Volume, Treble, Bass, Power	Mic Gain, Line Gain, Volume, Treble, Bass, Power	Mic Gain, Line Gain, Volume, Treble, Bass, Power	Mic Gain, Line Gain, Volume, Treble, Bass, Power

Indicatori:	Limit, Power	Limit, Power	Protect, Limit, Signal, Power	Protect, Limit, Signal, Power
Connettore entrata linea:	XLR/jack (combo)	XLR/jack (combo)	XLR/jack (combo)	XLR/jack (combo)
Connettore ingresso microfono:	XLR/jack (combo)	XLR/jack (combo)	XLR/jack (combo)	XLR/jack (combo)
Connettore uscita di linea:	XLR	XLR	XLR	XLR
Connettore uscita altoparlante:	-	-	compatibile Speakon / 8 Ohm	compatibile Speakon / 8 Ohm
Alimentazione:	220-240 V CA	220-240 V CA	220-240 V CA	220-240 V CA
Materiale della cassa:	Legno compensato da 15 mm	Legno compensato da 15 mm	Legno compensato da 15 mm	Legno compensato da 15 mm
Superficie della cassa:	Testurizzato	Testurizzato	Testurizzato	Testurizzato
Design della cassa:	Bass reflex	Bass reflex	Bass reflex	Bass reflex
Angolo del monitor:	o	54°	54°	54°
Dimensioni (L x H x P):	mm	270 x 450 x 290	320 x 500 x 290	390 x 570 x 370
Peso:	kg	11	12,7	21
Caratteristiche:	Maniglie ergonomiche, flangia filettata M10 per Super Clamp, supporto di alluminio (36 mm)	Maniglie ergonomiche, flangia filettata M10 per Super Clamp, supporto di alluminio (36 mm)	Maniglie Evolutive di LD Systems, supporto SM707 (36 mm), 6 punti di sollevamento MB	Maniglie Evolutive di LD Systems, supporto (36 mm), 6 punti di sollevamento MB

Dal momento che i nostri prodotti sono sottoposti costantemente a processi di controllo e miglioramento, le specifiche tecniche possono variare senza preavviso.

**PASSIVE BACKPANEL / PASSIVE SYSTEME BEDIEN-/ANSCHLUSSFELD / FACE ARRIÈRE
VERSION PASSIVE / PANEL POSTERIOR SISTEMAS PASIVOS / GŁOŚNIK PASYWNY PANEL
TYLNY / PANNELLO POSTERIORE SISTEMI PASSIVI**

LDEB82G²
LDEB102G²
LDEB122G²
LDEB152G²



1 INPUT / ENTRÉES

- EN** Speakon compatible input.
- DE** Speakon-kompatibler Eingang.
- FR** Entrées sur connecteur compatible Speakon.
- ES** Entrada compatible Speakon.
- PL** Wejście złącza Speakon kompatybilne.
- IT** Entrata compatibile Speakon.

2 OUTPUT / SORTIES

- EN** Speakon compatible output (parallel wired with Speakon compatible input 1+/1-)
- DE** Speakon-kompatibler Ausgang (parallel geschaltet mit Speakon-kompatiblem Eingang 1+/1-)
- FR** Sorties sur connecteur compatible Speakon (câblé en parallèle avec entrée Speakon 1+/1-)
- ES** Salida compatible Speakon (conectada en paralelo con la entrada compatible Speakon 1+/1-)
- PL** Wyjście złącza Speakon kompatybilne (równolegle połączone z wejściem złącza Speakon kompatybilne 1+/1-).
- IT** Uscita compatibile Speakon (collegata in parallelo con l'entrata compatibile Speakon 1+/1-)

PASSIVE SYSTEMS FEATURES / PASSIVE SYSTEME MERKMALE / FONZIONALITÀS ENCEINTES ACTIVES / CARACTERÍSTICAS DE LOS SISTEMAS / GŁOŚNIK AKTYWNY ELEMENTY SYSTEMU / CARATTERISTICHE DEI SISTEMI ATTIVI

EN

		LDEB82G2	LDEB102G2	LDEB122G2	LDEB152G2
Product sort:		PA Loudspeaker	PA Loudspeaker	PA Loudspeaker	PA Loudspeaker
Type:		Passive	Passive	Passive	Passive
Woofers Size:	"	8	10	12	15
Woofers Size:	mm	203,2	254	304,8	381
Woofers Magnet:		Ferrit	Ferrit	Ferrit	Ferrit
Woofers Brand:		Custom Made	Custom Made	Custom Made	Custom Made
Woofers Voice Coil:	"	2	2	2,5	3
Woofers Voice Coil:	mm	50,8	50,8	63,5	70,6
Horn:		CD Horn	CD Horn	CD Horn	CD Horn
HF Driver Size:	"	1	1	1	1
HF Driver Size:	mm	25,4	25,4	25,4	25,4
HF Driver Magnet:		Ferrit	Ferrit	Ferrit	Ferrit
HF Driver Brand:		BMS	BMS	BMS	BMS
HF Driver Voice Coil:	"	1	1	1	1
HF Driver Voice Coil:	mm	25,4	25,4	25,4	25,4
Dispersion (H x V):	°	100 x 55	100 x 55	100 x 55	100 x 55
Power (RMS):	W	200	250	400	500
Power (Peak):	W	800	1000	1.600	2.000
Frequency Range:	Hz	70 -19.000	65 -19.000	58 - 19.000	50 - 19.000
Crossover Frequency:	Hz	2.200	2.400	1.800	1.800
SPL (1 W / 1 m):	db	95	96	99	100
Max SPL Continuous:	dB	118	120	125	127
Impedance:	Ohm	8	8	8	8
Protection:		Tweeter	Tweeter	Tweeter	Tweeter
Input Connector Speaker:					
Output Connector Speaker:				Speakon compatible	
Cabinet Material:		15 mm plywood	15 mm plywood	15 mm plywood	15 mm plywood
Cabinet Surface:		Structure coating	Structure coating	Structure coating	Structure coating
Cabinet Design:		Bassreflex	Bassreflex	Bassreflex	Bassreflex
Monitor Angle:	°	-	54°	54°	54°
Dimensions (W x H x D):	mm	270 x 450 x 290	320 x 500 x 290	390 x 570 x 370	480 x 650 x 460
Weight:	kg	10 kg	11,5 kg	19 kg	25,5 kg
Features:		ergonomic milled handles, M10 threaded flange for SuperClamp, Aluminium stand support 36 mm	ergonomic milled handles, M10 threaded flange for SuperClamp, Aluminium stand support 36 mm	LD Systems Evolutive handles, SM707 stands support 36 mm, 6x M8 rigging point	LD Systems Evolutive handles, stands support 36 mm, 6x M8 rigging point

Since all our products are constantly controlled and improved, technical changes are possible without prior notice.

	LDEB82G2	LDEB102G2	LDEB122G2	LDEB152G2
Produktart:	PA Lautsprecher	PA Lautsprecher	PA Lautsprecher	PA Lautsprecher
Typ:	Passiv	Passiv	Passiv	Passiv
Größe Tieftöner:	" 8	10	12	15
Größe Tieftöner:	mm 203,2	254	304,8	381
Magnet Tieftöner:	Ferrit	Ferrit	Ferrit	Ferrit
Marke Tieftöner:	Custom-Modell	Custom-Modell	Custom-Modell	Custom-Modell
Schwingspule Tieftöner:	" 2	2	2,5	3
Schwingspule Tieftöner:	mm 50,8	50,8	63,5	70,6
Horn:	CD-Horn	CD-Horn	CD-Horn	CD-Horn
Größe HF Treiber:	" 1	1	1	1
Größe HF Treiber:	mm 25,4	25,4	25,4	25,4
Magnet HF Treiber:	Ferrit	Ferrit	Ferrit	Ferrit
Marke HF Treiber:	BMS	BMS	BMS	BMS
Schwingspule HF Treiber:	" 1	1	1	1
Schwingspule HF Treiber:	mm 25,4	25,4	25,4	25,4
Abstrahlwinkel (H x V):	° 100 x 55	100 x 55	100 x 55	100 x 55
Ausgangsleistung (RMS):	W 200	250	400	500
Leistung (Peak):	W 800	1000	1.600	2.000
Frequenzbereich:	Hz 70 -19.000	65 -19.000	58 - 19.000	50 - 19.000
Übernahmefrequenz:	Hz 2.200	2.400	1.800	1.800
Schalldruck (1 W / 1 m):	dB 95	96	99	100
Max. Dauerschalldruck:	dB 118	120	125	127
Impedanz:	Ohm 8	8	8	8
Schutzschaltungen:	Hochtöner	Hochtöner	Hochtöner	Hochtöner
Lautsprechereingang:				
Lautsprecherausgang:			Speakon-kompatibel	
Gehäusematerial:	15 mm Sperrholz	15 mm Sperrholz	15 mm Sperrholz	15 mm Sperrholz
Gehäuseoberfläche:	Strukturlack	Strukturlack	Strukturlack	Strukturlack
Gehäusebauart:	Bassreflex	Bassreflex	Bassreflex	Bassreflex
Monitorwinkel:	° -	54°	54°	54°
Abmessungen (B x H x T):	mm 270 x 450 x 290	320 x 500 x 290	390 x 570 x 370	480 x 650 x 460
Gewicht:	kg 10 kg	11,5 kg	19 kg	25,5 kg
Merkmale:	Ergonomische Griff-schalen, M10 Gewinde für SuperClamp, Aluminium Hochständerflansch 36 mm	Ergonomische Griff-schalen, M10 Gewinde für SuperClamp, Aluminium Hochständerflansch 36 mm	LD Systems Evolutive Griffe, SM707 Flansch 36 mm, 6x M8 Flugpunkte	LD Systems Evolutive Griffe, Flansch 36 mm, 6x M8 Flugpunkte

Da all unsere Produkte ständig geprüft und verbessert werden, können technische Änderungen ohne vorherige Ankündigung vorgenommen werden.

		LDEB82AG2	LDEB102AG2	LDEB122AG2	LDEB152AG2
Type produit :		Enceinte de sonorisation	Enceinte de sonorisation	Enceinte de sonorisation	Enceinte de sonorisation
Type :		Active	Active	Active	Active
Diamètre boomer :	"	8	10	12	15
Woofers Size:	mm	203,2	254	304,8	381
Woofers Magnet:		Ferrite	Ferrite	Ferrite	Ferrite
Woofers Brand:		Fabrication spécifique	Fabrication spécifique	Fabrication spécifique	Fabrication spécifique
Woofers Voice Coil:	"	2	2	2,5	3
Woofers Voice Coil:	mm	50,8	50,8	63,5	70,6
Horn:		CD Horn	CD Horn	CD Horn	CD Horn
HF Driver Size:	"	1	1	1	1
HF Driver Size:	mm	25,4	25,4	25,4	25,4
HF Driver Magnet:		Ferrite	Ferrite	Ferrite	Ferrite
HF Driver Brand:		BMS	BMS	BMS	BMS
HF Driver Voice Coil:	"	1	1	1	1
HF Driver Voice Coil:	mm	25,4	25,4	25,4	25,4
Amplification :		Class D, ICEpower 50ASX2	Class D, ICEpower 50ASX2	Class D, Hypex Ucd400	Class D, Hypex Ucd400
Dispersion (H x V):	°	100 x 55	100 x 55	100 x 55	100 x 55
Puissance (eff.) :	W	200	200	400	400
Power (Peak):	W	800	800	1.600	1.600
Bande passante :	Hz	70 -19.000	65 -19.000	58 - 19.000	50 - 19.000
Crossover Frequency:	Hz	2.200	2.400	1.800	1.800
Max SPL Continuous:	dB	116	117	118	120
Max. SPL Peak:	dB	129	130	132	134
Protections :		Tweeter, short circuit, over voltage	Tweeter, short circuit, over voltage	Tweeter, over current, over voltage	Tweeter, over current, over voltage
Contrôles :		Mic Gain, Line Gain, Volume, Treble, Bass, Power	Mic Gain, Line Gain, Volume, Treble, Bass, Power	Mic Gain, Line Gain, Volume, Treble, Bass, Power	Mic Gain, Line Gain, Volume, Treble, Bass, Power
Indicateurs :		Limit, Power	Limit, Power	Protect, Limit, Signal, Power	Protect, Limit, Signal, Power
Input Connector Line:		XLR/jack (combo)	XLR/jack (combo)	XLR/jack (combo)	XLR/jack (combo)
Input Connector Mic:		XLR/jack (combo)	XLR/jack (combo)	XLR/jack (combo)	XLR/jack (combo)
Output Connector Line:		XLR	XLR	XLR	XLR
Output Connector Speaker:		-	-	compatible Speakon / 8 Ohm	compatible Speakon / 8 Ohm
Alimentation :		220-240 V AC	220-240 V AC	220-240 V AC	220-240 V AC
Matériau coffrets :		15 mm plywood	15 mm plywood	15 mm plywood	15 mm plywood
Revêtement :		Structure coating	Structure coating	Structure coating	Structure coating
Cabinet Design:		Bassreflex	Bassreflex	Bassreflex	Bassreflex
Monitor Angle:	°	-	54°	54°	54°
Dimensions (L x H x P) :	mm	270 x 450 x 290	320 x 500 x 290	390 x 570 x 370	480 x 650 x 460
Poids :	kg	11	12,7	21	28,5
Fonctionnalités :		ergonomic milled handles, M10 threaded flange for SuperClamp, Aluminium stand support 36 mm	ergonomic milled handles, M10 threaded flange for SuperClamp, Aluminium stand support 36 mm	LD Systems Evolutive handles, SM707 stands support 36 mm, 6x M8 rigging point	LD Systems Evolutive handles, stands support 36 mm, 6x M8 rigging point

Comme tous nos produits sont constamment contrôlés et améliorés, des modifications techniques peuvent leur être apportées sans préavis.

		LDEB82G2	LDEB102G2	LDEB122G2	LDEB152G2
Producto:		Altavoz de PA	Altavoz de PA	Altavoz de PA	Altavoz de PA
Tipo:		Pasivo	Pasivo	Pasivo	Pasivo
Tamaño de woofer:	"	8	10	12	15
Tamaño de woofer:	mm	203,2	254	304,8	381
Imán del woofer:		Ferrita	Ferrita	Ferrita	Ferrita
Marca del woofer:		Custom Made	Custom Made	Custom Made	Custom Made
Bobina del woofer:	"	2	2	2,5	3
Bobina del woofer:	mm	50,8	50,8	63,5	70,6
Bocina:		Bocina DC	Bocina DC	Bocina DC	Bocina DC
Tamaño motor agudos:	"	1	1	1	1
Tamaño motor agudos:	mm	25,4	25,4	25,4	25,4
Imán motor agudos:		Ferrita	Ferrita	Ferrita	Ferrita
Marca motor agudos:		BMS	BMS	BMS	BMS
Bobina motor agudos:	"	1	1	1	1
Bobina motor agudos:	mm	25,4	25,4	25,4	25,4
Dispersión (H x V):	°	100 x 55	100 x 55	100 x 55	100 x 55
Potencia (RMS):	W	200	250	400	500
Potencia (pico)	W	800	1000	1.600	2.000
Banda de frecuencias:	Hz	70 -19.000	65 -19.000	58 - 19.000	50 - 19.000
Frecuencia de corte:	Hz	2.200	2.400	1.800	1.800
SPL (1 W a 1 m):	dB	95	96	99	100
Máx. SPL continuo:	dB	118	120	125	127
Impedancia:	Ohmios	8	8	8	8
Protección:		Tweeter	Tweeter	Tweeter	Tweeter
Conector entrada de altavoz:					
Conector salida de altavoz:				compatible Speakon	
Material de la caja:		Contrachapado de 15 mm	Contrachapado de 15 mm	Contrachapado de 15 mm	Contrachapado de 15 mm
Acabado de la caja:		Texturizado	Texturizado	Texturizado	Texturizado
Diseño del baffle:		Bass reflex	Bass reflex	Bass reflex	Bass reflex
Ángulo de monitor:	°	-	54°	54°	54°
Dimensiones (An x Al x F):	mm	270 x 450 x 290	320 x 500 x 290	390 x 570 x 370	480 x 650 x 460
Peso:	kg	10 kg	11,5 kg	19 kg	25,5 kg
Características:		Asas ergonómicas, rosca de unión M10 para Super Clamp, soporte de aluminio (36 mm)	Asas ergonómicas, rosca de unión M10 para Super Clamp, soporte de aluminio (36 mm)	Asas Evolutive de LD Systems, soporte SM707 (36 mm), 6 puntos de volado M8	Asas Evolutive de LD Systems, soporte (36 mm), 6 puntos de volado M8

Dado que trabajamos constantemente en mejorar nuestros productos, las especificaciones técnicas pueden variar sin previo aviso.

		LDEB82G2	LDEB102G2	LDEB122G2	LDEB152G2
Rodzaj produktu:		Głośnik PA	Głośnik PA	Głośnik PA	Głośnik PA
Typ:		Pasywny	Pasywny	Pasywny	Pasywny
Rozmiar subwoofera:	Cali:	8	10	12	15
Rozmiar subwoofera:	mm	203,2	254	304,8	381
Magnes użyty w subwooferze:		Ferrytowy	Ferrytowy	Ferrytowy	Ferrytowy
Marka subwoofera:		Produkowany na zamówienie	Produkowany na zamówienie	Produkowany na zamówienie	Produkowany na zamówienie
Cewka drgająca subwoofera:	Cali:	2	2	2,5	3
Cewka drgająca subwoofera:	mm	50,8	50,8	63,5	70,6
Tuba:		Tuba o stałej kierunkowości	Tuba o stałej kierunkowości	Tuba o stałej kierunkowości	Tuba o stałej kierunkowości
Rozmiar głośnika wysokotonowego:	Cali:	1	1	1	1
Rozmiar głośnika wysokotonowego:	mm	25,4	25,4	25,4	25,4
Magnes głośnika wysokotonowego:		Ferrytowy	Ferrytowy	Ferrytowy	Ferrytowy
Rodzaj głośnika wysokotonowego:		BMS	BMS	BMS	BMS
Cewka drgająca głośnika wysokotonowego:	Cali:	1	1	1	1
Cewka drgająca głośnika wysokotonowego:	mm	25,4	25,4	25,4	25,4
Dyspersja (H x V):	°	100 x 55	100 x 55	100 x 55	100 x 55
Moc wyjściowa (RMS):	W	200	250	400	500
Moc wyjściowa (szczytowa):	W	800	1000	1.600	2.000
Zakres częstotliwości:	Hz	70 -19,000	65 -19,000	58 - 19000	50 - 19000
Częstotliwość graniczna:	Hz	2,200	2,400	1,800	1,800
Poziom ciśnienia akustycznego (1W/ 1m):	dB	95	96	99	100
Maksymalny ciągły poziom ciśnienia akustycznego:	dB	118	120	125	127
Impedancja:	Om	8	8	8	8
Ochrona:		Głośnik wysokotonowy	Głośnik wysokotonowy	Głośnik wysokotonowy	Głośnik wysokotonowy
Złącze wejścia głośnika:		Speakon kompatybilne			
Złącze wyjścia głośnika:		Speakon kompatybilne			
Materiał obudowy:		15 mm, sklejka	15 mm, sklejka	15 mm, sklejka	15 mm, sklejka
Powłoka obudowy:		Powłoka strukturalna	Powłoka strukturalna	Powłoka strukturalna	Powłoka strukturalna
Typ obudowy:		Bass-reflex	Bass-reflex	Bass-reflex	Bass-reflex
Kąt monitora:	°	-	54°	54°	54°
Wymiary (szer. x wys. x gł.):	mm	270 x 450 x 290	320 x 500 x 290	390 x 570 x 370	480 x 650 x 460
Waga:	kg	10 kg	11,5 kg	19 kg	25,5 kg
Właściwości:		ergonomiczne frezowane uchwyty, kołnierz gwintowany M10 dostosowany do statywu SuperClamp, aluminiowy wspornik stojaka 36 mm.	ergonomiczne frezowane uchwyty, kołnierz gwintowany M10 dostosowany do statywu SuperClamp, aluminiowy wspornik stojaka 36 mm.	Regulowane uchwyty LD Systems, SM707 wsporniki stojaka 36 mm, 6 x otwory gwintowe M8	Regulowane uchwyty LD Systems, wsporniki stojaka 36 mm, 6 x otwory gwintowe M8

Ponieważ wszystkie nasze produkty są nieustannie sprawdzane i poprawiane, istnieje możliwość zmiany specyfikacji bez uprzedzenia.

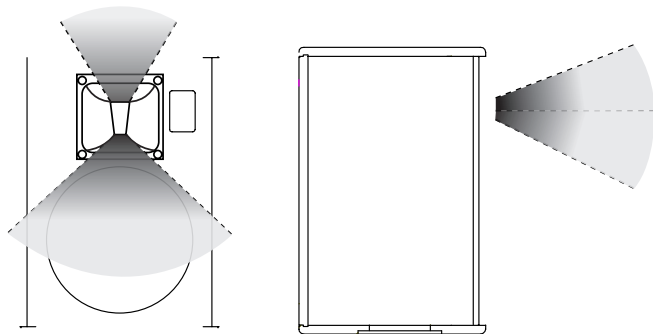
		LDEB82G2	LDEB102G2	LDEB122G2	LDEB152G2
Prodotto:		Altoparlante di PA	Altoparlante di PA	Altoparlante di PA	Altoparlante di PA
Tipo:		Passivo	Passivo	Passivo	Passivo
Dimensioni del woofer:	"	8	10	12	15
Dimensioni del woofer:	mm	203,2	254	304,8	381
Magnete del woofer:		Ferrite	Ferrite	Ferrite	Ferrite
Marca del woofer:		Custom Made	Custom Made	Custom Made	Custom Made
Bobina del woofer:	"	2	2	2,5	3
Bobina del woofer:	mm	50,8	50,8	63,5	70,6
Tromba:		Tromba DC	Tromba DC	Tromba DC	Tromba DC
Dimensioni driver alte frequenze:	"	1	1	1	1
Dimensioni driver alte frequenze:	mm	25,4	25,4	25,4	25,4
Magnete driver alte frequenze:		Ferrite	Ferrite	Ferrite	Ferrite
Marca driver alte frequenze:		BMS	BMS	BMS	BMS
Bobina voce driver alte frequenze:	"	1	1	1	1
Bobina voce driver alte frequenze:	mm	25,4	25,4	25,4	25,4
Dispersione (H x V):	°	100 x 55	100 x 55	100 x 55	100 x 55
Potenza (RMS):	W	200	250	400	500
Potenza (Picco):	W	800	1000	1.600	2.000
Gamma di frequenza:	Hz	70 - 19.000	65 - 19.000	58 - 19.000	50 - 19.000
Frequenza di taglio:	Hz	2.200	2.400	1.800	1.800
SPL (1 W / 1 m):	dB	95	96	99	100
Max SPL continuo:	dB	118	120	125	127
Impedenza:	Ohm	8	8	8	8
Protezione:		Tweeter	Tweeter	Tweeter	Tweeter
Connettore ingresso altoparlante:					
Connettore uscita altoparlante:					compatibile Speakon
Materiale della cassa:		Legno compensato da 15 mm	Legno compensato da 15 mm	Legno compensato da 15 mm	Legno compensato da 15 mm
Superficie della cassa:		Testurizzato	Testurizzato	Testurizzato	Testurizzato
Design della cassa:		Bass reflex	Bass reflex	Bass reflex	Bass reflex
Angolo del monitor:	°	-	54°	54°	54°
Dimensioni (L x H x P):	mm	270 x 450 x 290	320 x 500 x 290	390 x 570 x 370	480 x 650 x 460
Peso:	kg	10 kg	11,5 kg	19 kg	25,5 kg
Caratteristiche:		Maniglie ergonomiche, flangia filettata M10 per Super Clamp, supporto di alluminio (36 mm)	Maniglie ergonomiche, flangia filettata M10 per Super Clamp, supporto di alluminio (36 mm)	Maniglie Evolutive di LD Systems, supporto SM707 (36 mm), 6 punti di sollevamento M8	Maniglie Evolutive di LD Systems, supporto (36 mm), 6 punti di sollevamento M8

Dal momento che i nostri prodotti sono sottoposti costantemente a processi di controllo e miglioramento, le specifiche tecniche possono variare senza preavviso.

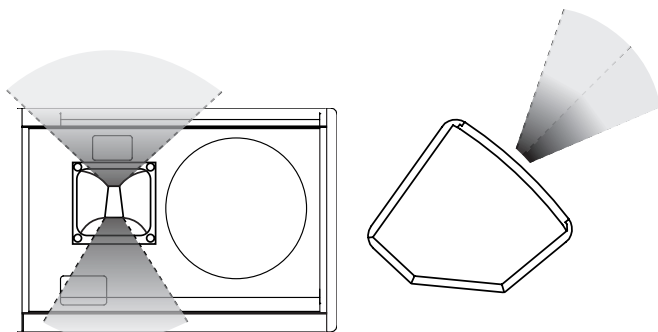
HORN CONFIGURATION / HORN KONFIGURATION / CONFIGURATION PAVILLON / CONFIGURACIÓN DE LA BOCINA / KONFIGURACJA TUBY / CONFIGURAZIONE DELLA TROMBA

For LDEB102(A)G², LDEB122(A)G²

FRONT OF HOUSE CONFIGURATION / KONFIGURATION FRONT OF HOUSE / UTILISATION COMME ENCEINTE DE SONORISATION FAÇADE / CONFIGURACIÓN PARA FRONT OF HOUSE / KONFIGURACJA GŁOŚNIKÓW Z PRZODU SALI / CONFIGURAZIONE PER FRONT OF HOUSE



STAGE MONITOR CONFIGURATION / KONFIGURATION BÜHNENMONITOR / UTILISATION COMME RETOUR DE SCÈNE / CONFIGURACIÓN PARA MONITOR DE ESCENARIO / MONITOR SCENICZNY / CONFIGURAZIONE PER MONITOR DA PALCO



EN For Front of House configuration the narrow opening of the HF horn has to point downwards. For stage monitor configuration the HF horn has to be turned by 90 degrees, narrow opening pointing upwards. Remove the front grille and loosen the 4 screws of the HF horn. Turn the HF horn by 90 degrees and tighten the 4 screws. Then remount the front grille.

DE Für die Anwendung Front of House muss die schmalere Seite der HF-Horn-Öffnung nach unten zeigen. Für den Einsatz als Bühnenmonitor muss das Horn um 90° gedreht werden, sodass die schmalere Seite der Öffnung nach oben zeigt. Entfernen Sie dazu das Frontgitter und lösen Sie die vier Befestigungsschrauben des HF Horns. Drehen Sie das HF Horn um 90 Grad und ziehen Sie die vier Schrauben wieder fest. Bringen Sie nun das Frontgitter wieder an.

FR En configuration retour de scène, l'ouverture étroite du pavillon du tweeter doit être orientée vers le bas. En configuration retour de scène, il faut faire pivoter le pavillon du tweeter de 90°, l'ouverture étroite doit être orientée vers le bas. Démontez la grille avant et dévissez les 4 vis du pavillon du tweeter. Faites pivoter le pavillon de 90°, puis remettez en place les 4 vis. Remontez la grille avant.

ES En la configuración para Front of House, la pequeña abertura de la bocina de agudos deberá orientarse hacia abajo. En la configuración para monitor de escenario, la bocina de agudos deberá girarse 90°, con la pequeña abertura orientada hacia arriba. Retire la rejilla frontal y afloje los 4 tornillos de la bocina de agudos. Gire 90° la bocina de agudos y apriete los 4 tornillos. Luego vuelva a colocar la rejilla frontal.

PL W konfiguracji z przodu sali, wąski otwór w tubie wysokotonowej musi być skierowane w dół. W konfiguracji monitora scenicznego, tuba wysokotonowa musi być obrócona o 90 stopni, a wąski otwór powinien być skierowany ku górze. Usuń przednią kratkę i poluzuj 4 śruby tuby wysokotonowej. Obróć tubę wysokotonową o 90 stopni i zaciśnij śruby. Następnie umieść przednią kratkę z powrotem na miejscu.

IT Nella configurazione per Front of House la piccola apertura della tromba delle alte frequenze deve essere orientata verso il basso. Per la configurazione per monitor da palco la tromba delle alte frequenze deve essere ruotata di 90 gradi, con la piccola apertura rivolta verso l'alto. Togliere la griglia frontale e allentare le 4 viti della tromba delle alte frequenze. Ruotare la tromba delle alte frequenze di 90 gradi e stringere le 4 viti. Quindi collocare di nuovo la griglia frontale.

ACCESSORIES / INSTALLATION & MONTAGE / INSTALLATION & ORIENTATION / INSTALACIÓN Y MONTAJE / MONTÁŽ I UMIEJSCOWIENIE / INSTALLAZIONE E MONTAGGIO

FLYWARE COMPONENTS / FLYWARE-KOMPONENTEN / ACCESSOIRES D'ACCROCHE / ACCESORIOS DE VOLADO / ELEMENTY SŁUŻĄCE DO PODWIESZANIA / ACCESSORI DI SOLLEVAMENTO

EN We recommend the Adam Hall Universal Hook Clamp SCP710B + SS018 for LDEB82(A)G² and LDEB102(A)G². LDEB122(A)G² and LDEB152(A)G² are equipped with 6 x M8 rigging points each. We recommend the LD Premium Screw Eye M8 LDVSE for installation.

DE Für die Box LDEB82(A)G² und die Box LDEB102(A)G² empfehlen wir die Universalhakenklammer SCP710B + SS018. Die Modelle LDEB122(A)G² und LDEB152(A)G² sind mit je 6 x M8 Flugpunkten ausgestattet. Für die Installation empfehlen wir LD Premium LDVSE M8 Schraubösen.

FR Pour les enceintes LDEB82(A)G² LDEB102(A)G², nous recommandons la pince universelle Adam Hall SCP710B + SS018. Les enceintes LDEB122(A)G² et LDEB152(A)G² sont équipées de 6 points d'accroche M8 chacune. Nous recommandons d'utiliser les vis/écrous LD Premium M8 LDVSE pour la fixation.

ES Se recomienda emplear el sargento universal y tornillo correspondiente Adam Hall SCP710B + SS018 para los modelos LDEB82(A)G² y LDEB102(A)G². Los modelos LDEB122(A)G² y LDEB152(A)G² están equipados con 6 puntos de volado M8. Para instalarlos, se recomienda emplear el cáncamo roscado macho M8 LDVSE de LD Premium.

PL Do głośników LDEB82(A)G² oraz LDEB102(A)G² polecamy docisk hakowy Adam Hall Universal SCP710B + SS018. Każdy głośniki LDEB122(A)G² i LDEB152(A)G² posiada 6 otworów gwintowych M8. Do montażu zalecamy użycie wkręta z oczkiem Premium M8 LDVSE.

IT Si consiglia di utilizzare il Gancio Universale Adam Hall SCP710B + SS018 per i modelli LDEB82(A)G² e LDEB102(A)G². I modelli LDEB122(A)G² e LDEB152(A)G² sono dotati di 6 punti di sollevamento M8 ciascuno. Per installarli si consiglia di utilizzare l'occhietto a vite maschio M8 LDVSE di LD Premium.

LDEB82(A)G² & LDEB102(A)G²

LDEB82G2B / LDEB102G2B

EN Protective Cover

DE Schutzhülle

FR Housse de protection

ES Funda protectora

PL Borsa di trasporto

IT Pokrowiec ochronny



LDEB82G2WB / LDEB102G2WB

EN Wall mounting Bracket

DE Wandhalterung

FR Fixation murale

ES Soporte de montaje mural

PL Staffa per fissaggio a parete

IT Uchwył montażowy ścienny



SCP710B

EN Hook Clamp with Toggle

DE Universalhaken mit Knebel

FR Pince avec verrouillage

ES Sargento universal con empuñadura

PL Gancio con manopola

IT Docisk hakowy z dźwignią kolankową



SS018

EN 16mm bolt M10

DE Bolzen M10 (16 mm)

FR Boulon 16 mm, filetage M10

ES Tornillo M10 de 16 mm

PL Bullone M10 da 16mm

IT Śruba M10, 16mm



ACCESSORIES / ZUBEHÖR / ACCESSOIRES / ACCESORIOS / ACCESSORI / AKCESORIA

LDEB82(A)G² & LDEB102(A)G²

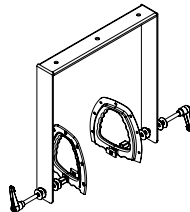
LDEB122G2B / LDEB152G2B

- EN Protective Cover
- DE Schutzhülle
- FR Housse de protection
- ES Funda protectora
- PL Borsa di trasporto
- IT Pokrowiec ochronny



LDEB122G2SB / LDEB152G2SB

- EN Swing Bracket
- DE Schwenkbügel
- FR Fixation pivotante
- ES Soporte de ajuste horizontal
- PL Staffa girevole
- IT Uchwyt wahadlowy



UNIVERSAL ACCESSORIES / UNIVERSAL-ZUBEHÖR / ACCESSOIRES UNIVERSELS / ACCESORIOS UNIVERSALES / ACCESSORI UNIVERSALI / AKCESORIA UNIWERSALNE

SMBS5

- EN Wall mounting Plate
- DE Wandmontageplatte
- FR Plaque de montage mural
- ES Soporte de pared
- PL Płaska do montażu na ścianie
- IT Płyta montażowa ścienna



SPS023S / SPS023

- EN Speaker stand
- DE Boxenständer
- FR Pied d'Enceinte
- ES Soporte de altavoz
- PL Supporto per casse
- IT Statyw głośnikowy



SPS023SET

- EN 2 Speaker stands with bag
- DE 2 Boxenständer mit Tasche
- FR 2 trépieds pour enceintes, avec sac
- ES Set 2 soportes de baffle con bolsa
- PL 2 x Supporti per casse con borsa
- IT 2 x statyw głośnikowy z pokrowcem

SPS023SET2

- EN 2 Speaker stands with bag and 2x Speakon compatible Cables
- DE 2 Boxenständer mit Tasche und 2 Speakon-kompatiblen Kabeln
- FR 2 trépieds pour enceintes, avec sac et 2 câbles compatible Speakon
- ES Set 2 soportes de baffle con bolsa y 2 cables compatible Speakon
- PL 2 x Supporti per casse con borsa e 2x Cavi Speakon kompatybilne
- IT 2 x statyw głośnikowy z pokrowcem i 2 x przewody kolumnowe



INSTALLATION & PLACEMENT / INSTALLATION & MONTAGE / INSTALLATION & ORIENTATION / INSTALACIÓN Y MONTAJE / MONTAŻ I UMIEJSCOWIENIE / INSTALLAZIONE E MONTAGGIO

SM707 SPEAKER STAND FLANGE ADJUSTMENT (LDEB122(A)G2 ONLY) / EINSTELLUNG SM707 BOXENSTATIV-FLANSCH (NUR LDEB122(A)G2) / RÉGLAGE DE L'EMBASE SM707 (LDEB122(A)G2 ET LDEB152(A)G2 UNIQUEMENT) / AJUSTE DEL VASO DEL SOPORTE DE BAFLE SM707 (SOLO LDEB122(A)G2) / REGULACJA GNIAZDA KOLUMNOWEGO SM707 (WYŁĄCZNIE LDEB122(A)G2) / REGOLAZIONE FLANGIA SUPPORTO PER CASSE SM707 (LDEB122(A)G2 SOLAMENTE)

EN The integrated, patented speaker stand flange SM707 offers unparalleled possibilities for angle adjustments. The SM707 provides angles of +/- 13,5 degrees in 4.5° steps. Lift the cabinet slightly and carefully from the latching mechanism (approximately 1/2 cm), turn into desired angle and lower the cabinet.

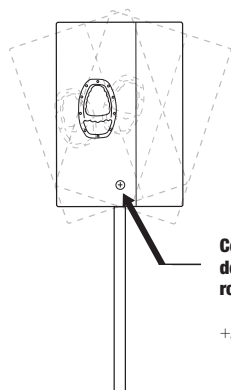
DE Der integrierte patentierte Boxenstativ-Flansch SM707 lässt sich extrem flexibel einstellen. Mit dem SM707 sind Neigungswinkel zwischen + und - 13,5 Grad in 4,5°Schritten möglich. Heben Sie die Box vorsichtig ein Stück (ca. 0,5 cm) an, um den Sperrmechanismus zu entriegeln, drehen Sie die Box dann in die gewünschte Stellung und lassen Sie sie wieder herunter.

FR L'embase orientable brevetée SM707 offre des possibilités uniques et termes de réglage d'angle d'orientation. La SM707 permet une orientation de +/- 13,5°, par pas de 4,5°. Soulevez légèrement l'enceinte afin de la dégager du mécanisme de verrouillage (environ 5 mm), orientez-la selon l'angle désiré, puis laissez retomber l'enceinte.

ES El vaso integrado y patentado para soporte de baffle, modelo SM707, ofrece varias posibilidades para ajustar el ángulo. El SM707 permite inclinaciones de +/-13,5° en pasos de 4,5°. Levante ligeramente el baffle para desbloquear el mecanismo de bloqueo (aproximadamente 1/2 cm), inclínalo hasta el ángulo deseado y deje caer de nuevo suavemente el baffle en el soporte.

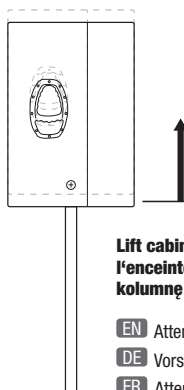
PL Zintegrowane, opatentowane gniazdo kolumnowe 2 pozycyjne SM707 oferuje niezrównane możliwości dostosowania kątów nachylenia. SM707 umożliwia odchylenia do +/- 13,5 stopni w krokach po 4,5°. Ostrożnie i delikatnie unieś kolumnę z mechanizmu podtrzymującego (około 1/2 cm), obróć ją o pożądany kąt, a następnie ją opuść.

IT La flangia di supporto per casse integrata e brevettata SM707 offre delle possibilità senza pari per la regolazione dell'angolo. La SM707 consente di regolare angoli di +/-13,5 gradi in passi di 4,5°. Sollevare leggermente e facendo attenzione la cassa dal meccanismo di blocco (circa 1/2 cm), collocare nell'angolo desiderato e riporre la cassa.



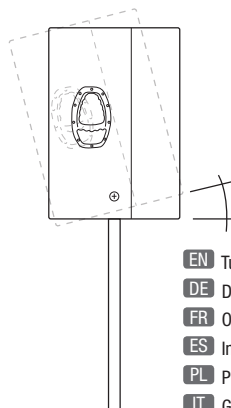
Centre of Rotation / Drehpunkt / Amplitude d'inclinaison / Centro de giro / Środek rotacji / Centro di Rotazione

+/- 13,5°

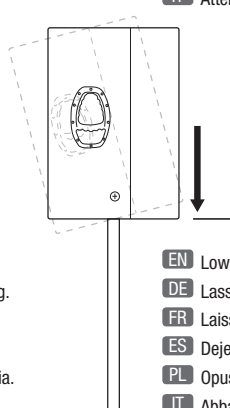


Lift cabinet / Box anheben / Soulevez l'enceinte / Levante el baffle / Unieś kolumnę / Sollevare la cassa

- EN** Attention! Please hold the cabinet firmly!
- DE** Vorsicht! Bitte halten Sie die Box ganz fest!
- FR** Attention : Tenez-la bien!
- ES** Atención: ¡Sujete firmemente el baffle!
- PL** Uwaga! Proszę solidnie trzymać kolumnę!
- IT** Attenzione! Tenere saldamente la cassa!



- EN** Turn the cabinet into the required angle.
- DE** Drehen Sie die Box in die gewünschte Stellung.
- FR** Orientez l'enceinte selon l'angle désiré.
- ES** Incline el baffle hasta el ángulo deseado.
- PL** Przewrócić kolumnę do pożądanego nachylenia.
- IT** Girare la cassa in base all'angolo desiderato.



- EN** Lower the cabinet.
- DE** Lassen Sie die Box herunter.
- FR** Laissez retomber l'enceinte.
- ES** Deje caer el baffle suavemente.
- PL** Opuścić kolumnę.
- IT** Abbassare la cassa.

MANUFACTURER'S DECLARATIONS / HERSTELLERERKLÄRUNGEN / DECLARATIONS / DECLARACIÓN DEL FABRICANTE / DEKLARACJE PRODUCENTA / DICHIARAZIONI DEL PRODUTTORE

EN MANUFACTURER'S WARRANTY & LIMITATIONS OF LIABILITY

You can find our current warranty conditions and limitations of liability at: <http://www.adamhall.com/media/shop/downloads/documents/manufacturersdeclarations.pdf>. To request warranty service for a product, please contact Adam Hall GmbH, Daimler Straße 9, 61267 Neu Anspach / Email: Info@adamhall.com / +49 (0)6081 / 9419-0.



CORRECT DISPOSAL OF THIS PRODUCT

(valid in the European Union and other European countries with a differentiated waste collection system) This symbol on the product, or on its documents indicates that the device may not be treated as household waste. This is to avoid environmental damage or personal injury due to uncontrolled waste disposal. Please dispose of this product separately from other waste and have it recycled to promote sustainable economic activity. Household users should contact either the retailer where they purchased this product, or their local government office, for details on where and how they can recycle this item in an environmentally friendly manner. Business users should contact their supplier and check the terms and conditions of the purchase contract. This product should not be mixed with other commercial waste for disposal.

DE HERSTELLERGARANTIE & HAFTUNGSBESCHRÄNKUNG

Unsere aktuellen Garantiebedingungen und Haftungsbeschränkung finden Sie unter: <http://www.adamhall.com/media/shop/downloads/documents/manufacturersdeclarations.pdf>. Im Service Fall wenden Sie sich bitte an Adam Hall GmbH, Daimlerstraße 9, 61267 Neu Anspach / E-Mail Info@adamhall.com / +49 (0)6081 / 9419-0.



KORREKTE ENTSORGUNG DIESES PRODUKTS

(Gültig in der Europäischen Union und anderen europäischen Ländern mit Mülltrennung) Dieses Symbol auf dem Produkt oder dazugehörigen Dokumenten weist darauf hin, dass das Gerät am Ende der Produktlebenszeit nicht zusammen mit dem normalen Hausmüll entsorgt werden darf, um Umwelt- oder Personenschäden durch unkontrollierte Abfallentsorgung zu vermeiden. Bitte entsorgen Sie dieses Produkt getrennt von anderen Abfällen und führen es zur Förderung nachhaltiger Wirtschaftskreisläufe dem Recycling zu. Als Privatkunde erhalten Sie Informationen zu umweltfreundlichen Entsorgungsmöglichkeiten über den Händler, bei dem das Produkt erworben wurde, oder über die entsprechenden regionalen Behörden. Als gewerblicher Nutzer kontaktieren Sie bitte Ihren Lieferanten und prüfen die ggf. vertraglich vereinbarten Konditionen zur Entsorgung der Geräte. Dieses Produkt darf nicht zusammen mit anderen gewerblichen Abfällen entsorgt werden.

FR GARANTIE FABRICANT & LIMITATION DE RESPONSABILITÉ

Nos conditions actuelles de garantie et de limitation de responsabilité sont disponibles à l'adresse suivante : <http://www.adamhall.com/media/shop/downloads/documents/manufacturersdeclarations.pdf>. Pour les réparations, veuillez contacter Adam Hall GmbH, Daimlerstraße 9, 61267 Neu Anspach / E-Mail Info@adamhall.com / +49 (0)6081 / 9419-0.



TRI ET MISE AUX DÉCHETS CORRECTE DE CE PRODUIT

(Applicable dans l'Union Européenne et les autres pays européens pratiquant le tri des déchets) La présence de ce symbole sur le produit ou sur la documentation correspondante indique qu'en fin de vie, le produit ne doit pas être jeté avec les déchets normaux, afin d'éviter tout dommage à l'environnement ou aux personnes consécutives à une élimination non contrôlée des déchets. Séparez-le des autres types de déchets et recyclez-le, afin de promouvoir la réutilisation durable des ressources naturelles. Nous conseillons aux utilisateurs non professionnels de contacter le revendeur chez qui ils ont acheté le produit, ou un représentant gouvernemental local, pour plus de détails sur le lieu de collecte et la façon de recycler cet appareil dans le meilleur respect de l'environnement possible. Nous invitons les utilisateurs professionnels à contacter leur fournisseur et à vérifier les termes et conditions de leur contrat d'achat. Ce produit ne doit pas être mélangé à d'autres déchets commerciaux lors de la collecte.

ES GARANTÍA DEL FABRICANTE Y LIMITACIÓN DE RESPONSABILIDAD

Consulte nuestras condiciones de garantía y limitaciones de responsabilidad en: <http://www.adamhall.com/media/shop/downloads/documents/manufacturersdeclarations.pdf>. En caso de necesitar servicio técnico, póngase en contacto con Adam Hall GmbH, Daimlerstraße 9, 61267 Neu Anspach (Alemania); correo electrónico Info@adamhall.com; +49 (0)6081 / 9419-0.



ELIMINACIÓN CORRECTA DE ESTE PRODUCTO

(Aplicable en la Unión Europea y en los países europeos que dispongan de un sistema de recogida selectiva) El símbolo que aparece sobre el producto o en la documentación adjunta indica que al final de la vida útil del equipo, no deberá desecharlo con los demás residuos domésticos, con el fin de evitar posibles efectos negativos en el medio ambiente y en la salud humana debidos al vertido incontrolado de desechos. La recogida selectiva ayuda a su posterior reciclaje y fomenta la reutilización sostenible de los componentes de este equipo. Si es un particular, póngase en contacto con el distribuidor donde adquirió este producto, o con el ayuntamiento, para informarse sobre el reciclaje adecuado de este equipo. Si es una empresa, póngase en contacto con su proveedor para informarse sobre los términos y condiciones de su contrato de compra-venta. Este producto no debe mezclarse con otros residuos industriales.

PL GWARANCJA PRODUCENTA I OGRANICZENIE ODPOWIEDZIALNOŚCI

Nasze aktualne warunki gwarancji i informacje dotyczące ograniczenia odpowiedzialności znajdują Państwo na stronie: <http://www.adamhall.com/media/shop/downloads/documents/manufacturersdeclarations.pdf>. W razie konieczności skorzystania z serwisu proszę skontaktować się z firmą Adam Hall GmbH, Daimlerstraße 9, 61267 Neu Anspach / e-mail Info@adamhall.com / +49 (0)6081 / 9419-0.



PRAWIDŁOWA UTYLIZACJA NINIEJSZEGO PRODUKTU

(Obowiązuje w Unii Europejskiej i innych krajach europejskich stosujących system sortowania odpadów) Niniejszy symbol na produkcie lub związanych z nim dokumentach wskazuje, iż urządzenie po zakończeniu okresu użytkowania nie może być utylizowane razem ze standardowymi

odpadami domowymi, aby uniknąć szkód w środowisku lub szkód na osobie powstałych w wyniku niekontrolowanego usuwania odpadów. Niniejszy produkt należy utylizować oddzielnie od innych odpadów i przekazać do punktu recyklingu w celu ponownego wykorzystania użytych w nim materiałów w ramach idei zrównoważonego rozwoju. Klienci prywatni otrzymują informacje w zakresie przyjaznych dla środowiska możliwości usuwania odpadów od sprzedawcy, u którego produkt został zakupiony, lub w odpowiednich placówkach regionalnych. Użytkownicy będący przedsiębiorcami proszeni są o kontakt ze swoimi dostawcami i ewentualne sprawdzenie uzgodnionych umownie warunków utylizacji urządzeń. Niniejszy produkt nie może być utylizowany razem z innymi odpadami przemysłowymi.

IT MANUFACTURER'S WARRANTY & LIMITATION OF LIABILITY

Le nostre attuali condizioni di garanzia e la limitazione di responsabilità sono consultabili alla pagina: <http://www.adamhall.com/media/shop/downloads/documents/manufacturersdeclarations.pdf>. In caso di assistenza, rivolgersi a Adam Hall GmbH, Daimlerstraße 9, 61267 Neu Anspach / E-mail Info@adamhall.com / +49 (0)6081 / 9419-0.



CORRETTO SMALTIMENTO DEL PRODOTTO

(In vigore nell'Unione Europea e in altri Paesi europei in cui si attui la raccolta differenziata) Questo simbolo apposto sul prodotto o sui relativi documenti indica che, per evitare danni all'ambiente e alle persone causati da uno smaltimento incontrollato dei rifiuti, alla fine del suo ciclo di vita l'apparecchio non deve essere smaltito insieme ai normali rifiuti domestici. Il prodotto deve quindi essere smaltito separatamente da altri rifiuti e riciclato nell'ottica dell'incentivazione di cicli economici sostenibili. I clienti privati possono richiedere informazioni sulle possibilità di smaltimento ecosostenibile al rivenditore presso il quale è stato acquistato il prodotto o presso le autorità regionali competenti. I clienti aziendali devono invece contattare il proprio fornitore e controllare le eventuali condizioni contrattuali inerenti allo smaltimento degli apparecchi. Questo prodotto non deve essere smaltito assieme ad altri rifiuti industriali.



WWW.LD-SYSTEMS.COM

